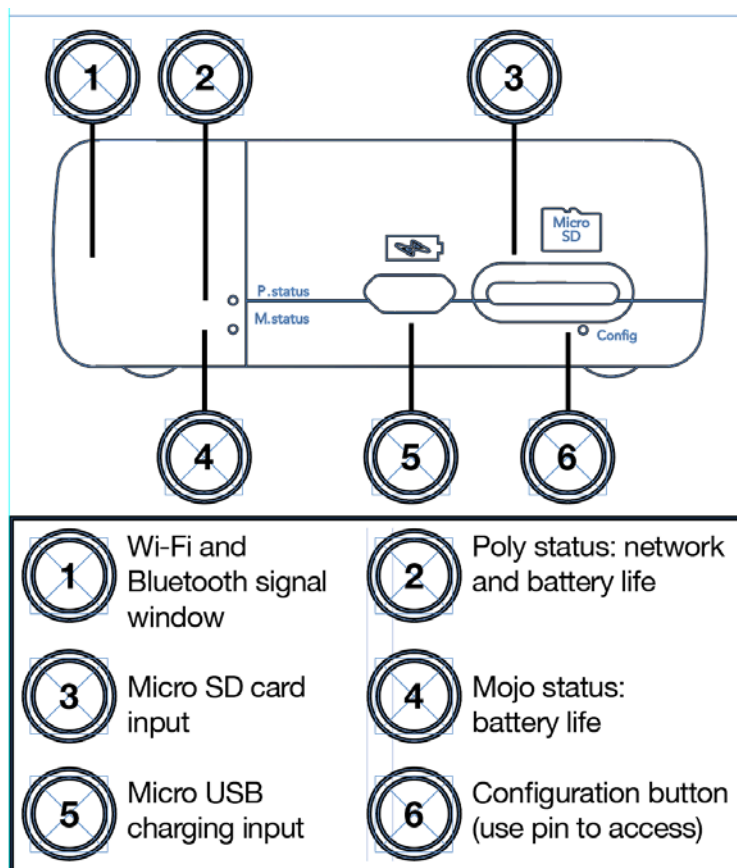


Chord Electronics POLY - Setup

1.) Bitte notieren Sie sich den Netzwerknamen (SSID) und das Passwort des WLAN-Netzes, mit dem Sie Ihren Poly verbinden möchten. Zuhause ist das üblicherweise das heimische WLAN, für die Nutzung unterwegs müssen Sie an Ihrem Smartphone einen persönlichen Hotspot aktivieren. Wie das bei einem Android-Gerät funktioniert, ist hier ganz anschaulich erklärt: http://praxistipps.chip.de/android-handy-als-wlan-hotspot-einrichten-so-gehts_92113 Beachten Sie bitte, dass es sowohl bei der SSID als auch beim Passwort auf die genaue Schreibweise inklusive Groß-/Kleinschreibung (Sonderzeichen wie &, @ etc. sind leider aktuell nicht möglich).

2.) Stecken Sie Ihren POLY an Ihren MOJO und schalten Sie den MOJO ein. Wenn POLY das erste Mal aktiviert wird, sollte er sich im Setup-Modus befinden. Das wird dadurch angezeigt, dass die P-Status-LED an der Anschlussseite abwechselnd blau und grün blinkt. Ist das nicht der Fall oder möchten Sie eine zusätzliche Netzwerkverbindung hinzufügen, drücken Sie mit dem beiliegenden Pin die versenkt angebrachte CONFIG-Taste (unter dem Einschub für die SD-Karte) für ca. 5 Sekunden, bis die P-Status-LED abwechselnd blau und grün blinkt.



3.) Öffnen Sie nun die WLAN-Einstellungen Ihres Smartphones, Tablets oder Computers. Ihnen wird dort ein neues WLAN mit dem Namen "POLY-xxxx" angezeigt. Verbinden Sie Ihr Smartphone, Tablet oder Computer mit diesem Netzwerk.

4.) In den meisten Fällen öffnet sich daraufhin automatisch das Setup-Fenster des POLY. Ist das nicht der Fall, öffnen Sie bitte den Web-Browser Ihres Smartphones, Tablets oder Computers und steuern eine beliebige Seite an. Sie werden dann automatisch zu der Setup-Seite umgeleitet.

Unter WIFI SETTINGS geben Sie nun folgende Daten ein:

- a) Einen Namen für Ihren POLY. Unter diesem Namen wird er dann in Zukunft im Netzwerk angezeigt (z.B. Mein POLY).
- b) Den in Schritt 1.) notierten Netzwerk-Namen.
- c) Das in Schritt 1.) notierte Netzwerk-Passwort.

Unter CHOOSE YOU PLAY MODE wählen Sie OTHER für die Nutzung mit DLNA und AirPlay, oder ROON für die Nutzung mit Roon. (<https://roonlabs.com>)
Aktivieren Sie die Option RESTART AFTER SAVING direkt unter dem SAVE-Button. Klicken Sie anschließend auf SAVE.

5.) POLY startet jetzt neu und verbindet sich automatisch mit dem angegebenen Netzwerk. Wenn Sie eine Verbindung mit Ihrem heimischen Netzwerk eingerichtet haben, stellen Sie bitte sicher, dass sich Ihr Smartphone/Tablet/Computer auch wieder mit dem gleichen WLAN verbunden hat. Wenn Sie eine Verbindung zu einem mobilen Hotspot eingerichtet haben, lassen Sie diesen einfach aktiviert, sie müssen sonst nichts unternehmen.

Wenn alles geklappt hat, sollt POLY jetzt im Bubble-Player oder einem beliebigen anderen DLNA-Player unter dem von Ihnen vergebenen Namen sichtbar sein. Für die mobile Wiedergabe von der SD-Karte wählen Sie Ihren POLY einfach als Server UND als Wiedergabegerät/Renderer aus, um die Musikwiedergabe zu steuern. Funktioniert das nicht, wiederholen Sie bitte das Setup und achten Sie dabei besonders auf die genaue Schreibweise von SSID und Passwort, da vertippt man sich gerne mal.