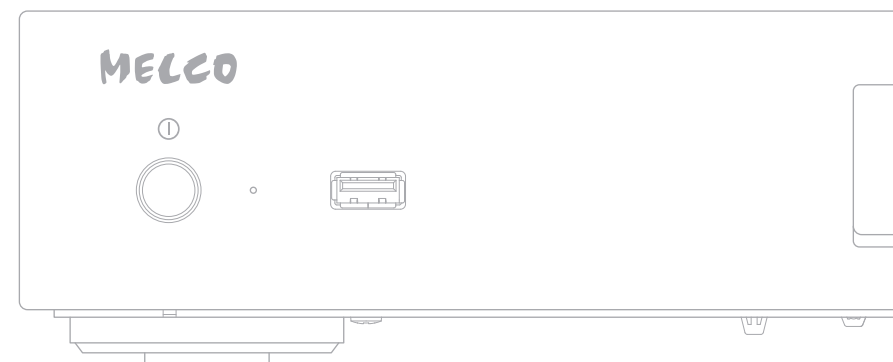


MELCO™

N1

N1A/2 & N1Z/2
High-Res Digital Music Library

Quick Setup Guide



Contents

| | |
|-----------------------------------|---|
| Diagrams..... | 1 |
| Power On..... | 4 |
| Available Devices and Ports | 5 |
| Importing Files..... | 6 |
| Confirming Imported Files..... | 7 |
| Preparing Player | 8 |
| Playing Files | 9 |

Inhalt

| | |
|-------------------------------------------|----|
| Vorder- und Rückseite | 11 |
| Einschalten..... | 14 |
| Verfügbare Geräte und Anschlüsse..... | 15 |
| Importieren von Dateien..... | 16 |
| Bestätigen der importierten Dateien | 17 |
| Vorbereiten des Players | 18 |
| Wiedergeben von Dateien..... | 19 |

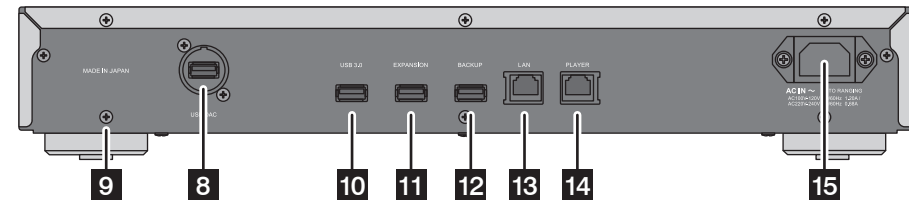
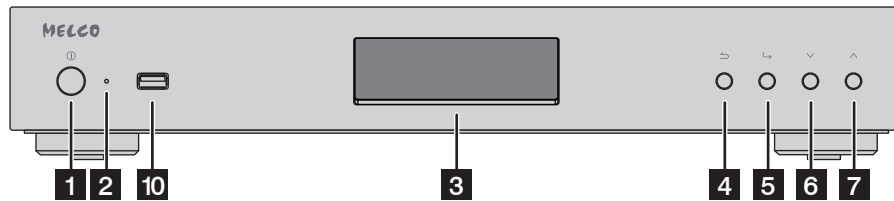
Table des matières

| | |
|------------------------------------------|----|
| Schémas | 21 |
| Allumage | 24 |
| Ports et périphériques disponibles | 25 |
| Importation des fichiers..... | 26 |
| Confirmation des fichiers importés | 27 |
| Préparation du lecteur..... | 28 |
| Lecture de fichiers..... | 29 |

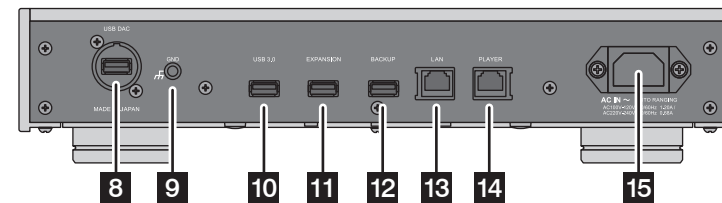
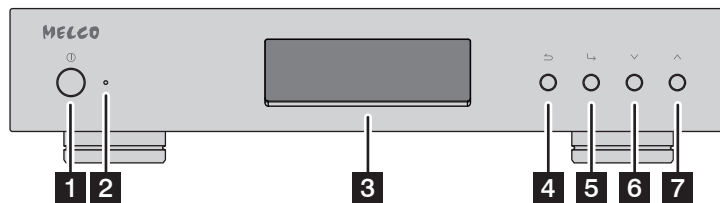
Diagrams

Buttons and Ports

N1A/2



N1Z/2



1 Power Button (ⓘ)

2 Power LED

3 Display

4 Back Button (↶)

5 Menu/Enter Button (↵)

6 Down Button (∨)

7 Up Button (∧)

8 USB Port for USB-DAC

9 Ground Port

10 USB 3.0 Port

11 USB Port for Expansion USB Drive

12 USB Port for Backup USB Drive

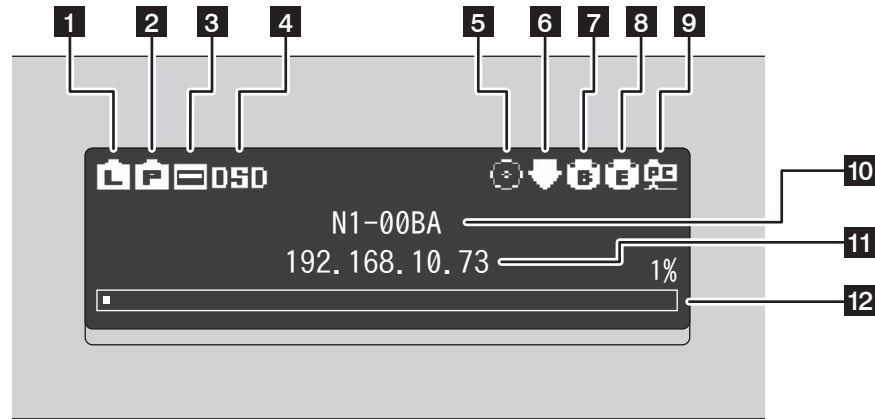
13 Ethernet Port for Router or Hub

14 Ethernet Port for Player

15 Power Connector

Diagrams

Display - Home Screen



1 Status of Connected Router or Hub



Connected



Not connected

2 Status of Connected Player



Connected



Not connected

3 Status of Connected USB-DAC



Connected



Playing


4 DSD Output Format



DSD is configured



PCM is configured

5  Status of Connected Optical Drive
(extinguished when disconnecting)

6 Status of Downloader



Working





Disabled



Error

7  Status of Connected Backup USB Drive (lit when detected)

8  Status of Connected Expansion USB Drive
(lit when detected, flashes when recognizing)

9  Status of File Sharing

10 Friendly Name (Hostname)

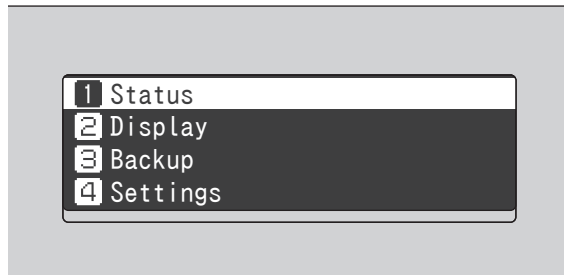
11 IP Address

12 Usage Capacity of Internal Drive

Diagrams

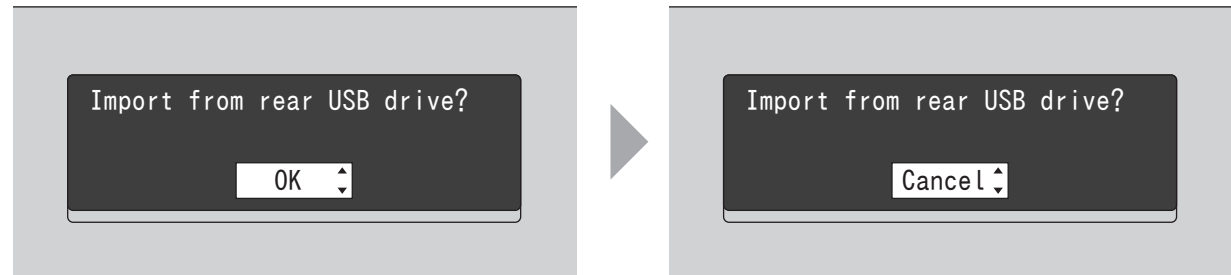
Display - Menus and Dialogs

Menu



Press the Menu/Enter button (↵) while the home screen is displayed. Move the cursor by pressing the Up/Down button (⤴⤵) and press the Menu/Enter button (↵) to make a selection.

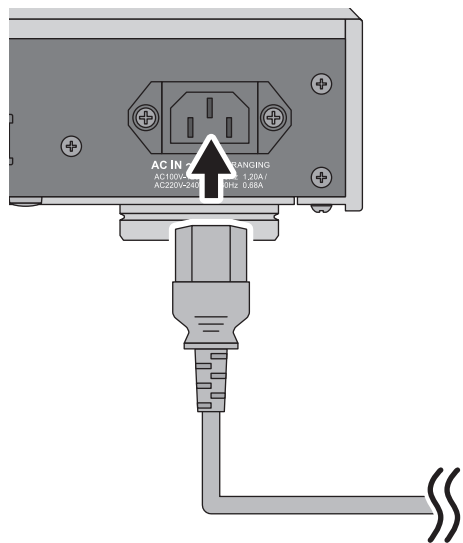
Dialog



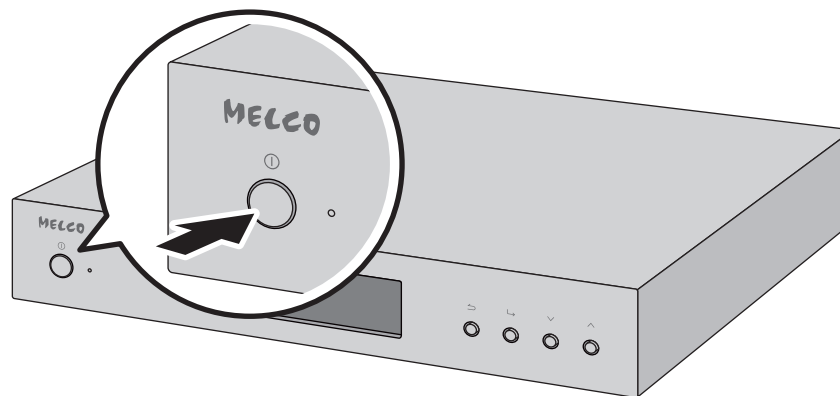
When confirming the operation, the dialog screen will be displayed. Press either the Up button (⤴) or the Down button (⤵), then the Menu/Enter button (↵) to make a selection.

Power On

1



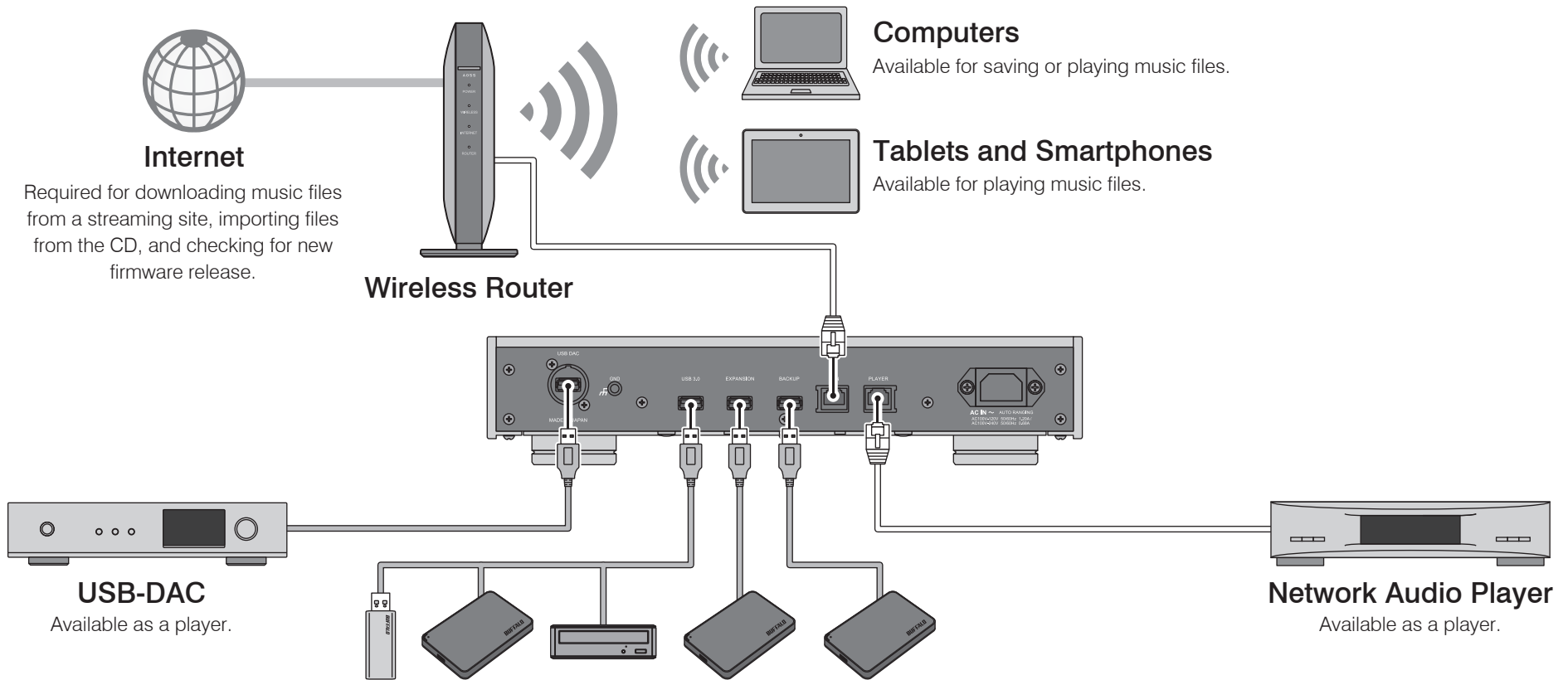
2



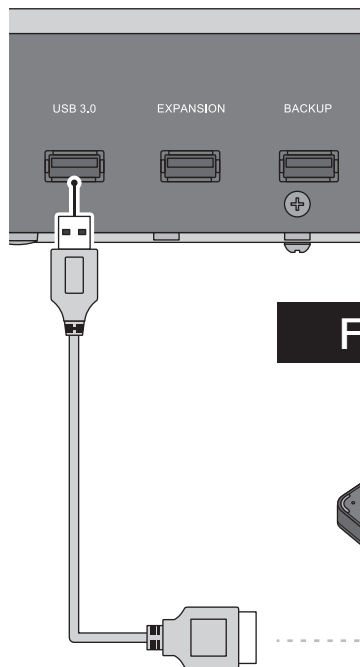
3



Available Devices and Ports



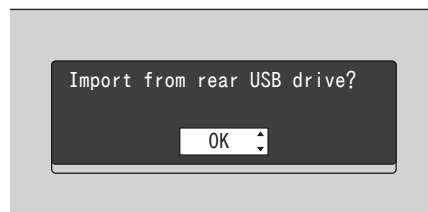
Importing Files



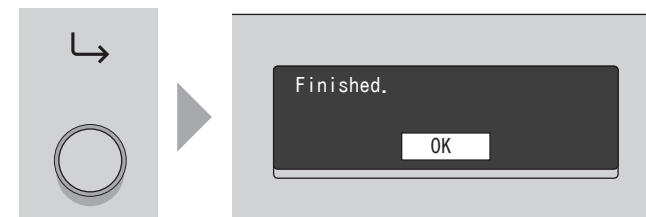
For USB Drive



1 Select "OK".



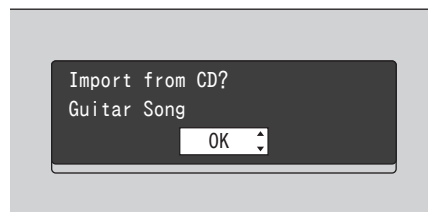
2 Press the Menu/Enter button.



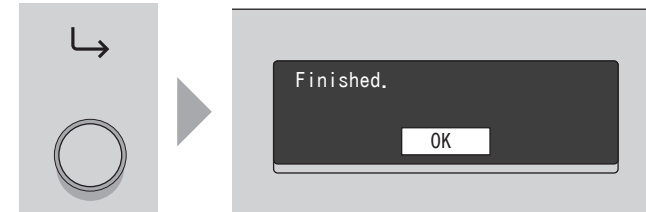
For CD



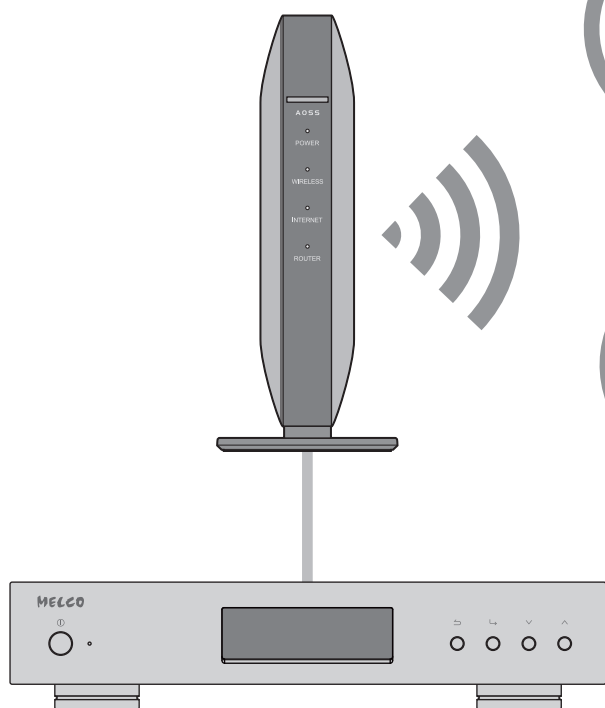
1 Select "OK".



2 Press the Menu/Enter button.



Confirming Imported Files

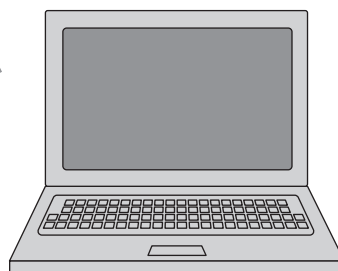


For Tablets and Smartphones



Install a UPnP/DLNA-compatible app to check imported files. On a computer, you can also check the imported files by installing an app and following the procedure below.

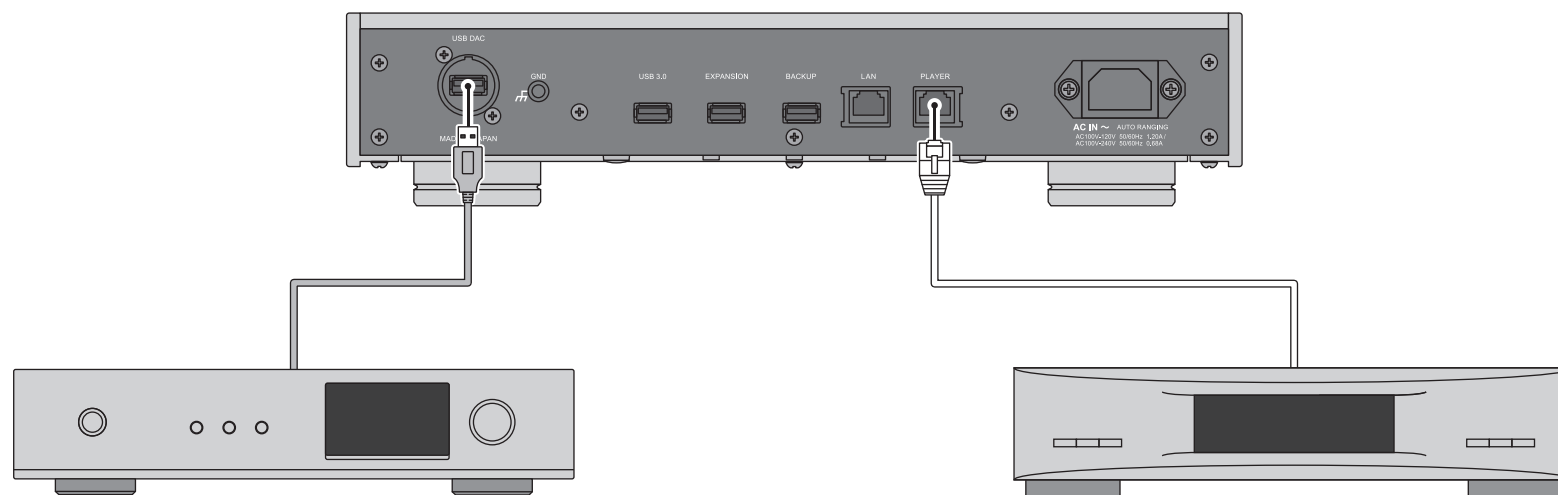
For Computers



- 1 Enter "\\\" and the N1's IP address or friendly name (hostname) into the address bar of Windows Explorer, then press the Enter key. For macOS, click *Connect to Server* and enter "cifs://\" and the N1's IP address or friendly name (hostname).
- 2 The "share" folder will be displayed. Double-click the "share" folder and if the imported files are displayed, import was finished properly.

You can also import files from the computer to the displayed window mentioned in the step above.

Preparing Player



USB-DAC

After turn it on, you may be able to play music files by changing the input to USB. You can use other ports than the USB-DAC port, but only one device will be detected if 2 or more USB-DAC devices are connected.

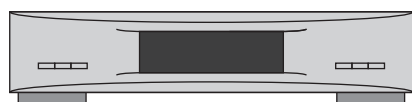
Network Audio Player

After turn it on, you may be able to play music files by changing the input to music server or network. You can also use another player on the network rather than the player connected to the player port.

The N1 has a port that can connect a player device directly. Using this port is recommended for high quality audio playback. To play music files using a Network Audio Player, refer to the manual of the player before playing. The N1 will be used as a NAS (network-attached storage) device.

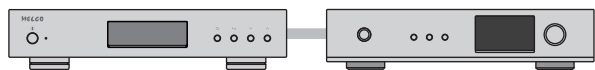
Playing Files

1 Select the Player



Network Audio Player

or



N1 and USB-DAC

2 Select the Libraries or Files



N1



Music Name

3 Play



A UPnP/DLNA-compatible controller app is required to play music files. Apps are available for both mobile and PC devices, depending on the device used. If playing music files on the Network Audio Player, it is best to use an app recommended by the player manufacturer.

If playing music files on the USB-DAC, it is best to use an app recommended by us. Recommended apps are listed on our website, although you may use other UPnP/DLNA-compatible apps than our recommended apps.

Operation Manuals Available Online

For the detailed information about the N1 or procedures, refer to the operation manuals. Hardware and software manuals are available at our website. Connect from the URL or QR code at right.



<http://www.melco-audio.com/download/>

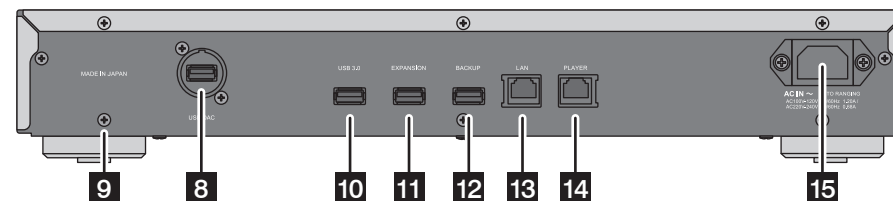
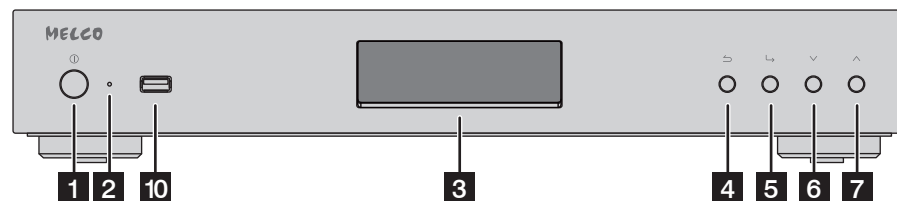
Additional Support and Service

If you need help or repair services, please send us an email by referring to our website below or call the vendor from whom you purchased the product.

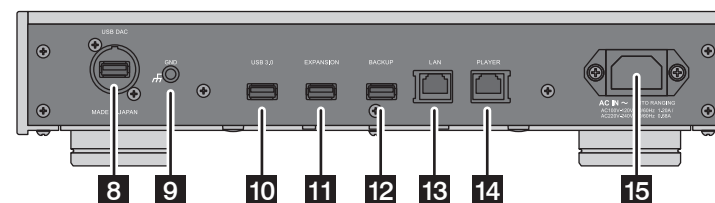
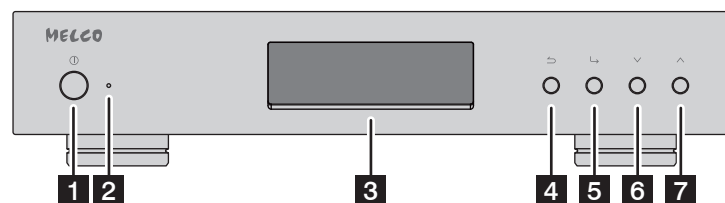
Vorder- und Rückseite

Tasten und Anschlüsse

N1A/2



N1Z/2



1 Netzschalter (ⓘ)

5 Menü-/Eingabetaste (↵)

8 USB-Anschluss für USB-DAC

12 USB-Anschluss für USB-Backup-Laufwerk

2 Strom-LED

6 Nach unten-Taste (▼)

9 Masse-Anschluss

13 Ethernet-Anschluss für Router oder Hub

3 Display

7 Nach oben-Taste (▲)

10 USB-3.0-Anschluss

14 Ethernet-Anschluss für Player

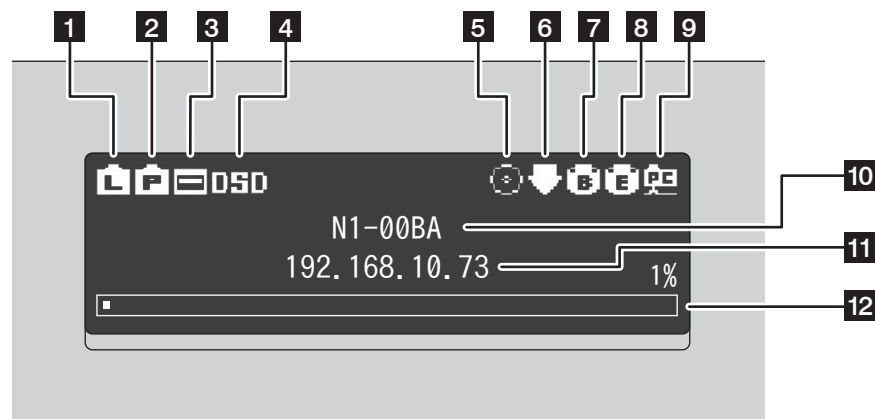
4 Zurück-Taste (↶)

11 USB-Anschluss für USB-Erweiterungslaufwerk

15 Stromanschluss

Vorder- und Rückseite

Display – Startbildschirm



1 Status für angeschlossenen Router oder Hub



Verbunden



Nicht verbunden

2 Status für angeschlossenen Player



Verbunden



Nicht verbunden

3 Status für angeschlossenes USB-DAC



Verbunden



Wiedergabe

4 DSD-Ausgabeformat



DSD DSD ist konfiguriert



PCM PCM ist konfiguriert

5  Status für angeschlossenes optisches Laufwerk
(LED erlischt beim Trennen des Geräts)

6 Status für Downloader




In Betrieb




Deaktiviert



Fehler

7  Status für angeschlossenes USB-Backup-Laufwerk
(LED leuchtet, wenn erkannt)

8  Status für angeschlossenes USB-Erweiterungslaufwerk
(LED leuchtet, wenn erkannt; blinkt bei Erkennungsvorgang)

9  Status für Dateifreigabe

10 Anzeigenname (Hostname)

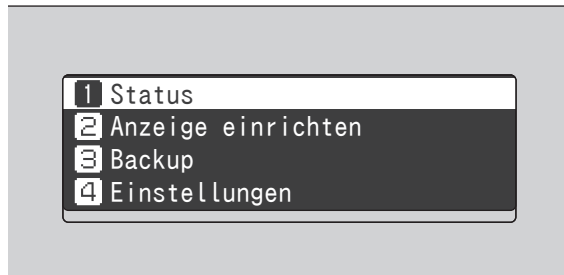
11 IP-Adresse

12 Nutzbare Kapazität des internen Laufwerks

Vorder- und Rückseite

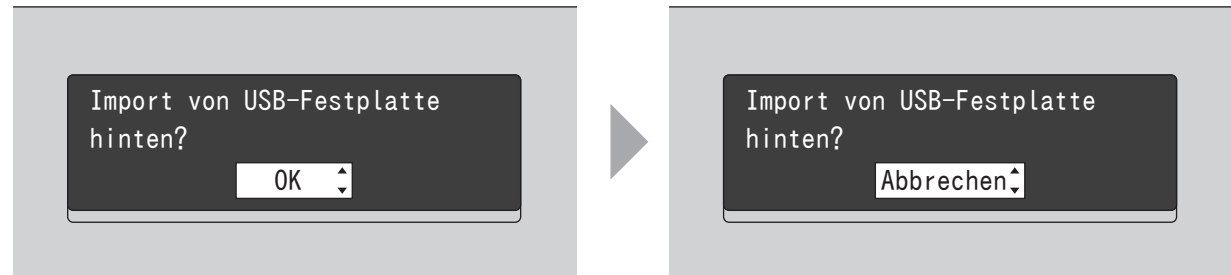
Display – Menüs und Dialoge

Menü



Drücken Sie die Menü-/Eingabetaste (↵), wenn der Startbildschirm angezeigt wird. Bewegen Sie den Cursor, indem Sie die Nach oben-/Nach unten-Taste (↑↓) betätigen, und drücken Sie die Menü-/Eingabetaste (↵), um die gewünschte Auswahl zu treffen.

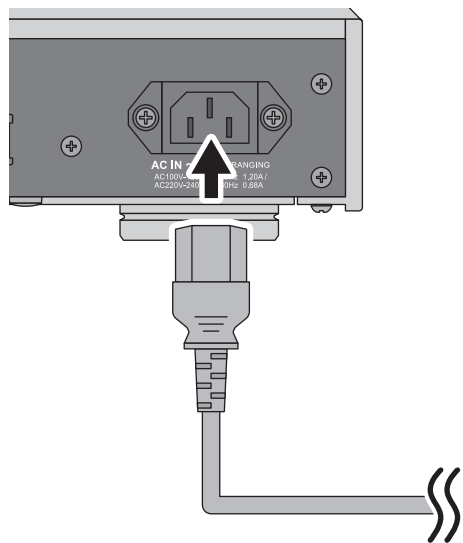
Dialog



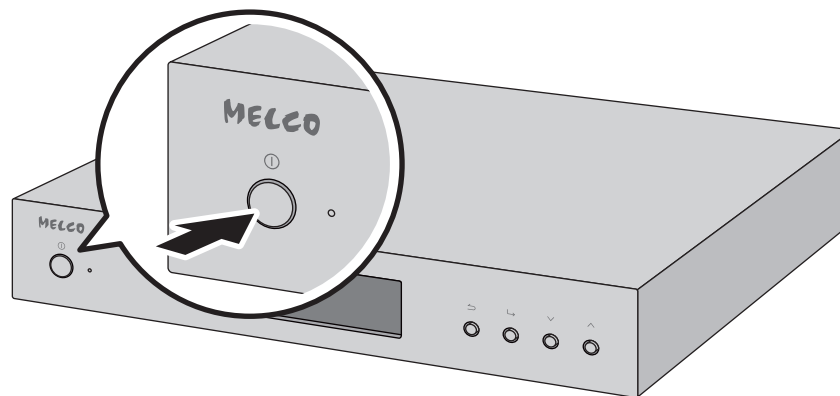
Wenn Sie den Vorgang bestätigen, wird der Dialogbildschirm angezeigt. Drücken Sie entweder die Nach oben-Taste (↑) oder die Nach unten-Taste (↓) und drücken Sie dann die Menü-/Eingabetaste (↵), um eine Auswahl zu treffen.

Einschalten

1



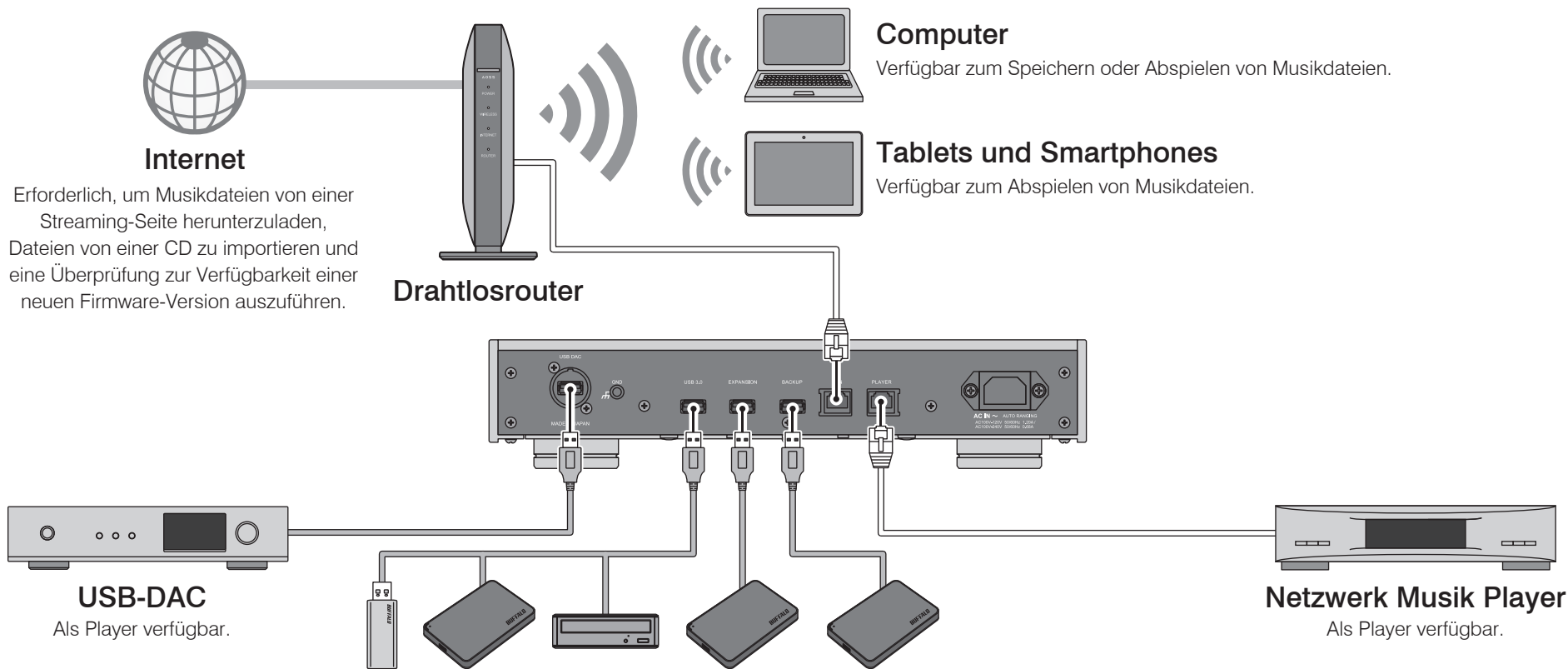
2



3



Verfügbare Geräte und Anschlüsse



Internet

Erforderlich, um Musikdateien von einer Streaming-Seite herunterzuladen, Dateien von einer CD zu importieren und eine Überprüfung zur Verfügbarkeit einer neuen Firmware-Version auszuführen.

Computer

Verfügbar zum Speichern oder Abspielen von Musikdateien.

Tablets und Smartphones

Verfügbar zum Abspielen von Musikdateien.

Drahtlosrouter

USB-DAC

Als Player verfügbar.

Netzwerk Musik Player

Als Player verfügbar.

USB-Speichergerät

Verfügbar in der Funktion als Gerät für den Quellenimport, zur Erweiterung der Kapazität oder zur Aktualisierung der Firmware.

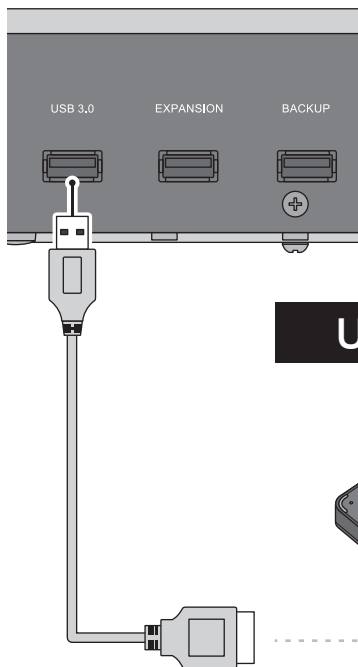
USB-Laufwerk

Verfügbar in der Funktion als Gerät für den Quellenimport, zur Erweiterung der Kapazität oder als Backup-Ziel.

Optisches Laufwerk (CD-, DVD- oder Blu-Ray-Laufwerk)

Verfügbar in der Funktion als Gerät für den Quellenimport und zur Wiedergabe einer CD über USB-DAC.

Importieren von Dateien



USB-Laufwerk



1 Wählen Sie "OK".

Import von USB-Festplatte
hinten?

OK ↕

2 Drücken Sie die Menü-/Eingabetaste.



Fertig

OK

CD-Laufwerk



1 Wählen Sie "OK".

Importieren von CD?
Guitar Song

OK ↕

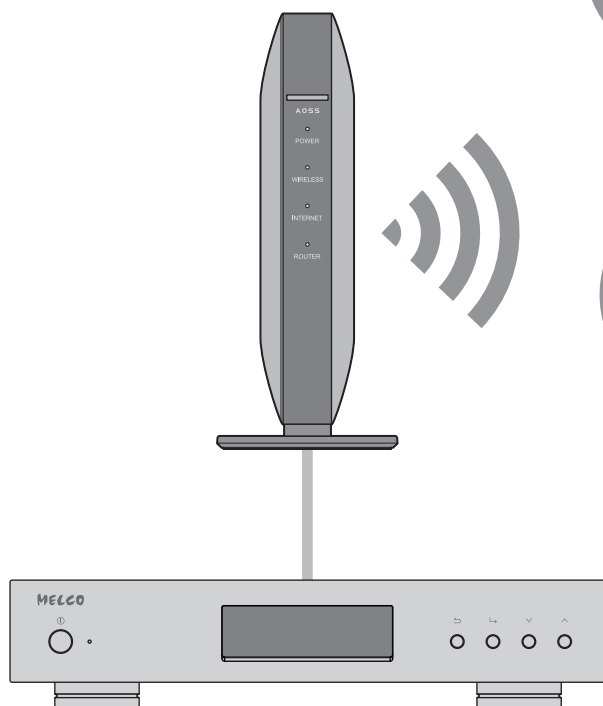
2 Drücken Sie die Menü-/Eingabetaste.



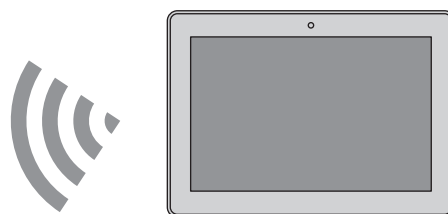
Fertig

OK

Bestätigen der importierten Dateien



Tablets und Smartphones:



Installieren Sie eine UPnP/DLNA-kompatible App, um die importierten Dateien zu prüfen. Auf einem Computer können Sie die importierten Dateien auch prüfen, indem Sie eine App installieren und die nachfolgenden Schritte ausführen.

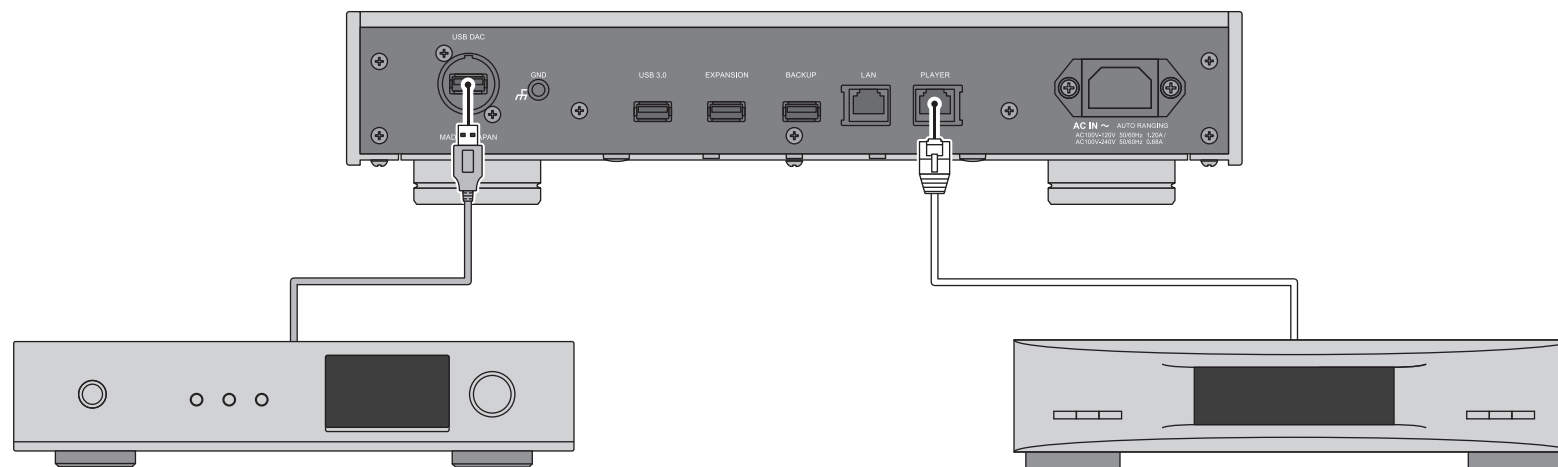
Computer:



- 1** Geben Sie "\\\" und die IP-Adresse oder den Anzeigenamen (Hostnamen) von N1 in die Adressleiste von Windows-Explorer ein und drücken Sie die Eingabetaste. Für macOS: Klicken Sie auf *Mit Server verbinden* und geben Sie "cifs://\" und die IP-Adresse oder den Anzeigenamen (Hostnamen) von N1 ein.
- 2** Der "share"-Ordner wird angezeigt. Doppelklicken Sie auf den "share"-Ordner und wenn die importierten Dateien angezeigt werden, wurde der Import erfolgreich abgeschlossen.

Sie können Dateien auch vom Computer in das Fenster importieren, das im vorherigen Schritt erwähnt wurde.

Vorbereiten des Players



USB-DAC

Nachdem Sie das Gerät einschalten, können Sie Musikdateien wiedergeben, indem Sie als Eingangskanal "USB" wählen. Sie können einen anderen Anschluss als den USB-DAC-Anschluss nutzen. Es wird jedoch nur ein Gerät erkannt, wenn 2 oder mehr USB-DAC-Geräte verbunden sind.

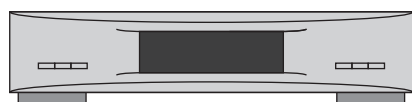
Netzwerk Musik Player

Nachdem Sie das Gerät einschalten, können Sie Musikdateien wiedergeben, indem Sie als Eingangskanal einen Musikserver oder ein Netzwerk auswählen. Sie können statt des Players, der über den "Player"-Port angeschlossen ist, auch einen anderen Player im Netzwerk verwenden.

Der N1 verfügt über einen Anschluss, an dem ein Player direkt angeschlossen werden kann. Die Nutzung dieses Anschlusses wird für die Wiedergabe von qualitativ hochwertigem Sound empfohlen. Wenn Sie Musikdateien mit einem Netzwerk Musik Player abspielen möchten, finden Sie weitere Hinweise im Handbuch zum Player, bevor Sie die Wiedergabe starten. Der N1 wird als NAS (Network Attached Storage) genutzt.

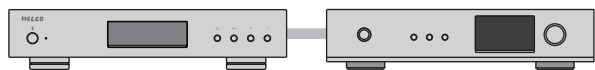
Wiedergeben von Dateien

1 Player auswählen



Netzwerk Musik Player

oder



N1 und USB-DAC

2 Bibliotheken oder Dateien auswählen



N1



Name Musiktitel

3 Wiedergabe



Zur Wiedergabe der Musikdateien ist eine UPnP/DLNA-kompatible Controller-App erforderlich. Es sind Apps für mobile Geräte sowie für PC-Geräte verfügbar, je nach verwendetem Gerät. Wenn Sie Musikdateien auf dem Netzwerk Musik Player wiedergeben, empfiehlt es sich, eine App zu nutzen, die vom Player-Hersteller empfohlen wird.

Wenn Sie Musikdateien über den USB-DAC-Anschluss wiedergeben, empfiehlt es sich, eine von uns empfohlene App zu nutzen. Empfohlene Apps sind auf unserer Website aufgeführt. Sie können jedoch auch andere UPnP/DLNA-kompatible Apps nutzen als die von uns empfohlenen.

Betriebsanleitungen online verfügbar

Detaillierte Informationen zum N1 oder zu den einzelnen Vorgängen finden Sie in den Betriebsanleitungen. Die Hardware- und Software-Handbücher sind auf unserer Website verfügbar. Sie können die Website über die URL oder den QR-Code auf der rechten Seite aufrufen.



<http://www.melco-audio.com/download/>

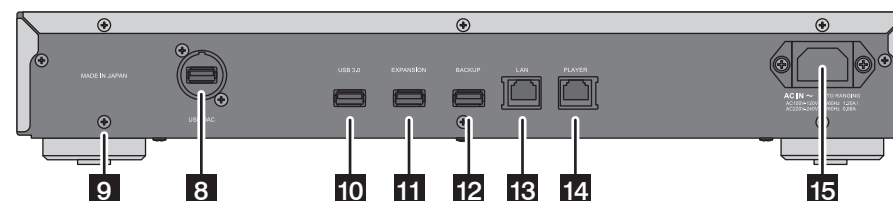
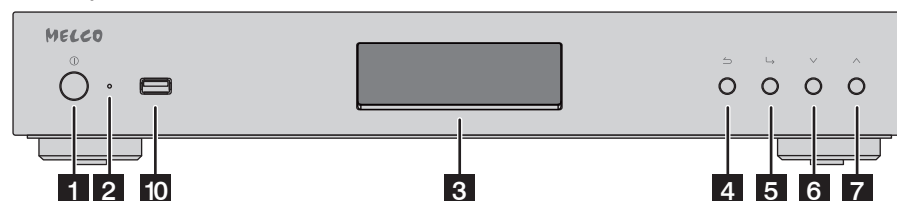
Weiterführender Support und Service

Wenn Sie Hilfe benötigen oder den Reparaturservice in Anspruch nehmen möchten, senden Sie uns eine E-Mail an die unten genannte Website oder wenden Sie sich telefonisch an den Händler, von dem Sie das Produkt erworben haben.

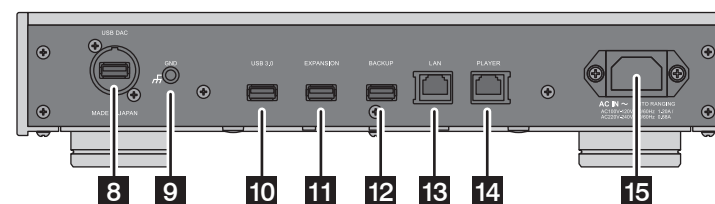
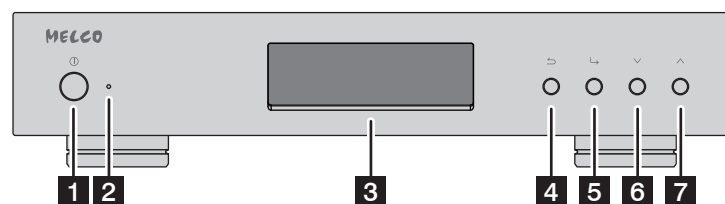
Schémas

Boutons et ports

N1A/2



N1Z/2



1 Bouton d'alimentation (⏻)

5 Menu/Bouton Entrée (↪)

8 Port USB pour DAC USB

12 Port USB pour disque de sauvegarde USB

2 Voyant LED d'alimentation

6 Bouton flèche vers le bas (⏴)

9 Port de mise à la terre

13 Port Ethernet pour routeur ou hub

3 Affichage

7 Bouton flèche vers le haut (⏵)

10 Port USB 3.0

14 Port Ethernet pour lecteur

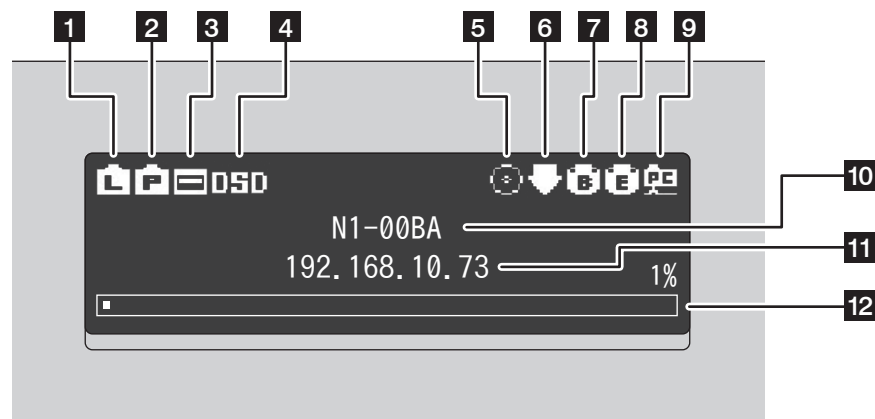
4 Bouton retour (↩)

11 Port USB pour disque d'extension USB

15 Connecteur d'alimentation

Schémas

Affichage : page d'accueil



1 État du routeur ou du hub connecté



Connecté



Non connecté

2 État du lecteur connecté



Connecté



Non connecté

3 État du DAC USB connecté



Connecté



En cours de lecture

4 Formats de sortie DSD



DSD configuré



PCM configuré

5  État du disque optique connecté (éteint si déconnecté)

6 État du téléchargeur




En fonctionnement



Désactivé



Erreur

7  État du disque de sauvegarde USB connecté
(allumé si détecté)

8  État du disque d'extension USB connecté
(allumé si détecté, clignote en cours de reconnaissance)

9  État du partage de fichiers

10 Nom d'utilisateur (nom d'hôte)

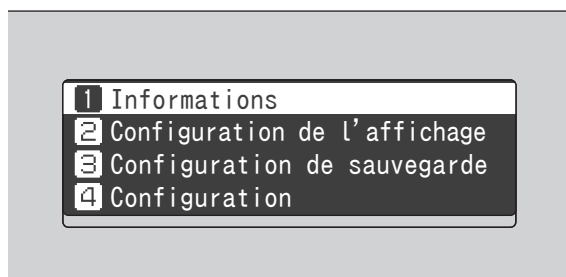
11 Adresse IP

12 Capacité d'utilisation du disque interne

Schémas

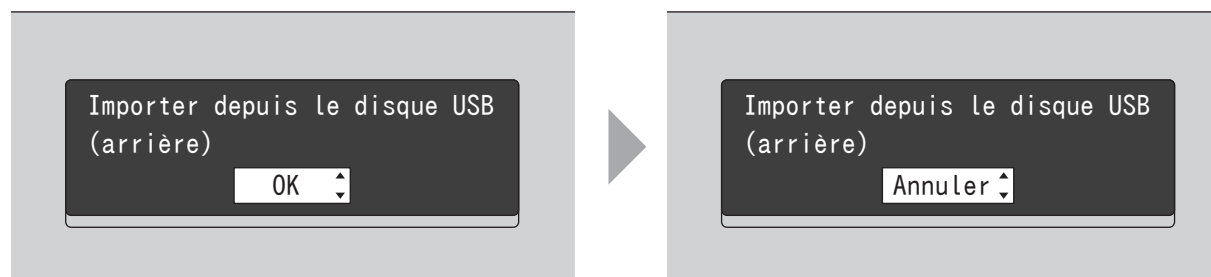
Affichage : menus et boîtes de dialogue

Menu



Lorsque l'écran d'accueil s'affiche, appuyez sur le bouton Menu/Entrée (↵). Déplacez le curseur en appuyant sur les boutons flèche vers le haut ou vers le bas (⤴ ⤵), puis appuyez sur le bouton Menu/Entrée (↵) pour sélectionner.

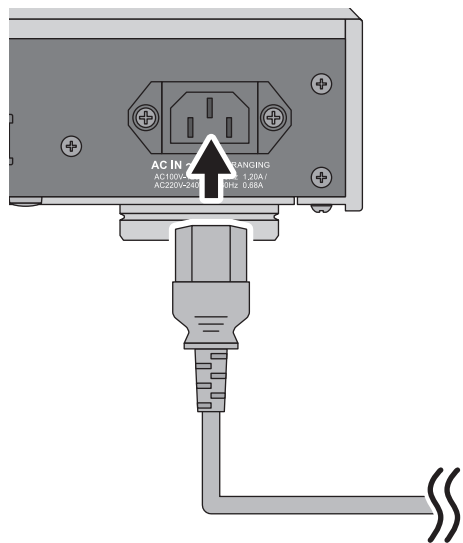
Boîte de dialogue



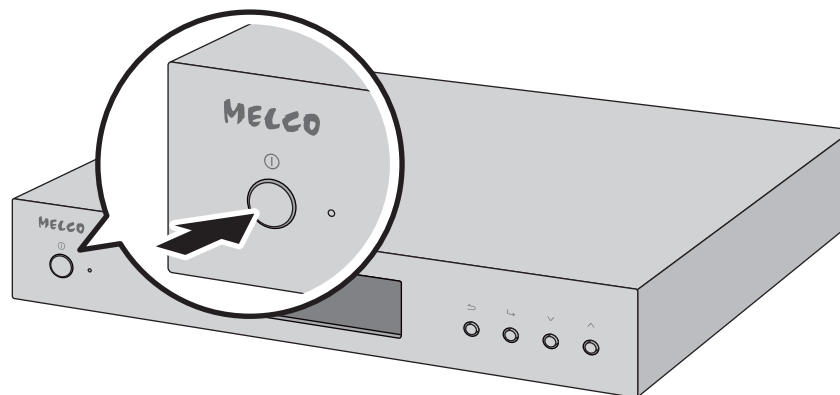
Lorsque vous confirmez l'opération, la boîte de dialogue s'affiche. Appuyez sur le bouton flèche vers le haut (⤴) ou vers le bas (⤵), puis sur le bouton Menu/Entrée (↵) pour sélectionner.

Allumage

1



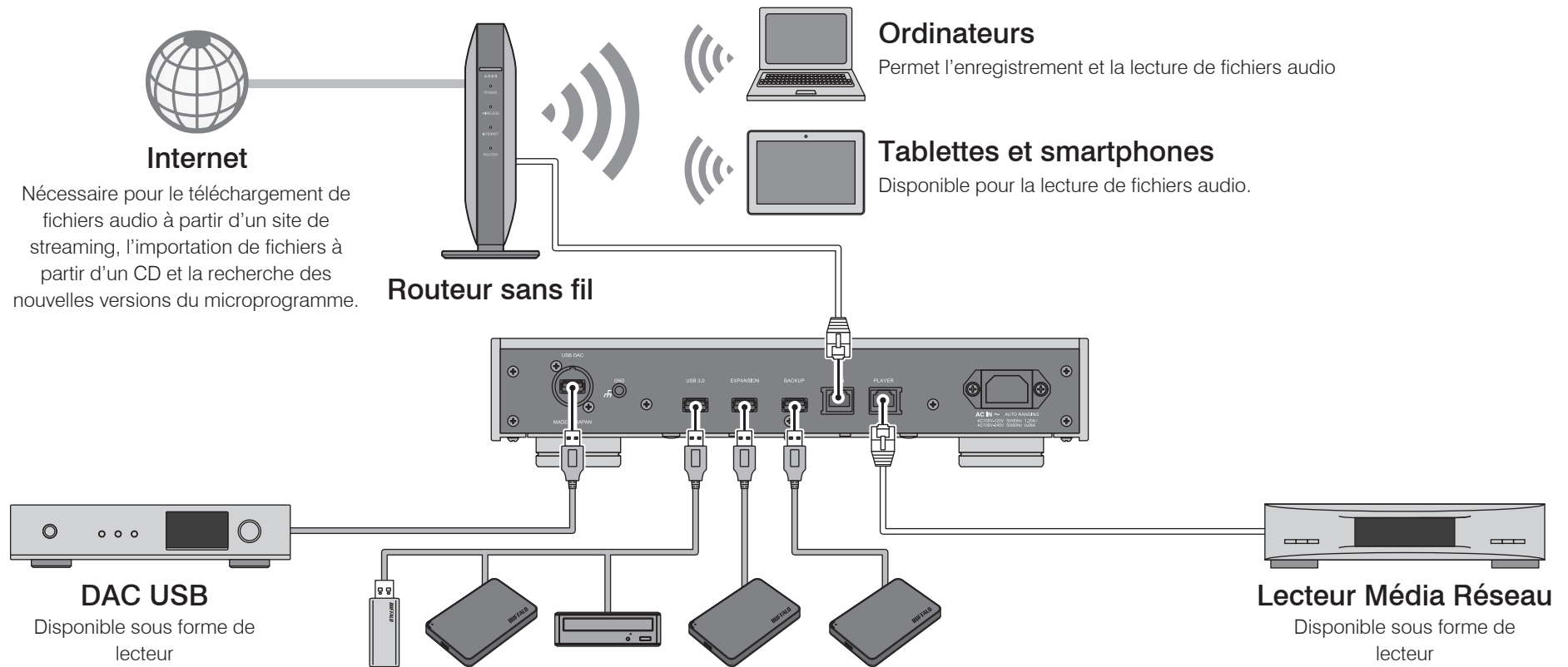
2



3



Ports et périphériques disponibles

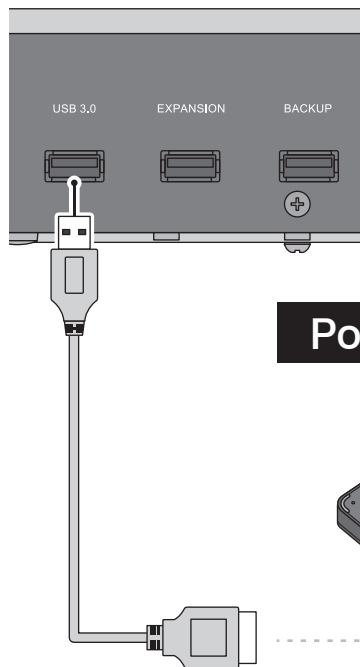


Périphériques de mémoire USB Peut servir de périphérique source d'importation, permet d'augmenter la capacité ou de mettre à jour le microprogramme.

Disque USB Peut servir de périphérique source d'importation, permet d'augmenter la capacité ou peut servir de destination de sauvegarde.

Disque optique (CD, DVD ou disque Blu-Ray) Peut servir de périphérique source d'importation et permet de lire un CD via un DAC USB

Importation des fichiers



Pour disque USB



1 Sélectionnez "OK".

Importer depuis le disque USB
(arrière)
OK ↕

2 Appuyez sur le bouton Menu/Entrée.



Pour CD



1 Sélectionnez "OK".

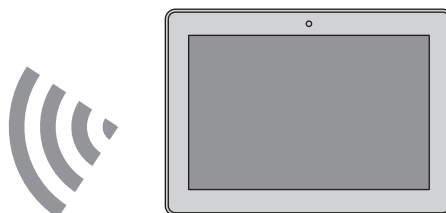
Importer depuis le CD ?
Guitar Song
OK ↕

2 Appuyez sur le bouton Menu/Entrée.



Confirmation des fichiers importés

Pour tablettes et smartphones



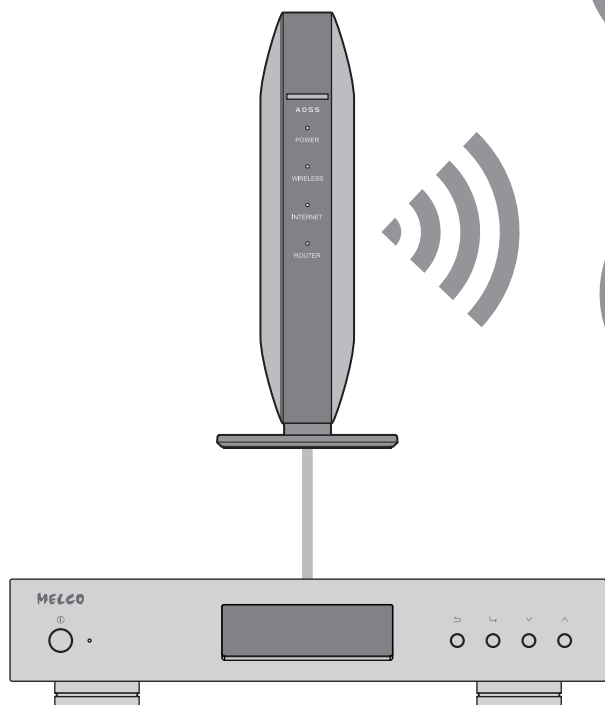
Installez une application compatible UPnP/DLNA pour vérifier les fichiers importés. Sur un ordinateur, vous pouvez également vérifier les fichiers importés en installant une application et en procédant comme suit.

Sur un ordinateur

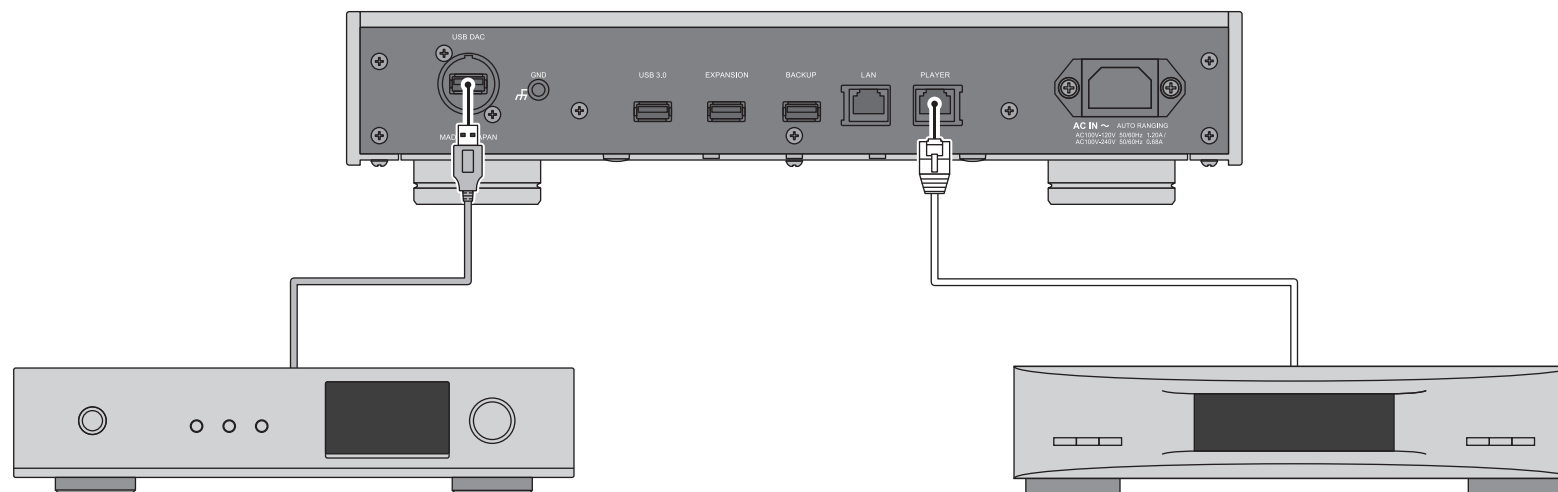


- 1 Entrez "\\\" ainsi que l'adresse IP du N1 ou un nom convivial (nom d'hôte) dans la barre d'adresse de Windows Explorer, puis appuyez sur la touche Entrée. Sous macOS, cliquez sur *Connexion au serveur* et saisissez "cifs://" ainsi que l'adresse IP du N1 ou un nom convivial (nom d'hôte).
- 2 Le dossier "share" va maintenant s'afficher. Double-cliquez sur le dossier "share". Si les fichiers importés sont affichés, cela signifie que l'importation s'est bien terminée.

Vous pouvez également importer des fichiers vers la fenêtre mentionnée dans l'étape ci-dessus.



Préparation du lecteur



DAC USB

Une fois le lecteur allumé, vous pouvez lire des fichiers audio en définissant l'entrée sur USB. Vous pouvez utiliser d'autres ports que le port DAC USB mais, si vous connectez plus d'un périphérique DAC USB, un seul sera détecté.

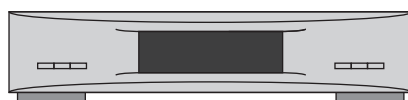
Lecteur Média Réseau

Une fois le lecteur allumé, vous pouvez lire des fichiers audio en définissant l'entrée sur serveur ou réseau audio. Vous pouvez également utiliser un autre lecteur sur le réseau, à la place du lecteur connecté au port du lecteur.

Le N1 dispose d'un port permettant de connecter directement un périphérique de lecture. Nous vous recommandons d'utiliser ce port pour la lecture audio haute qualité. Pour connaître la procédure à suivre pour lire des fichiers audio avec un Lecteur Média Réseau, consultez le manuel du lecteur. Le N1 sera utilisé comme périphérique NAS (périphérique de stockage en réseau)

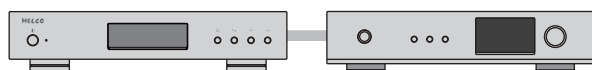
Lecture de fichiers

1 Sélectionnez le lecteur



Lecteur Média Réseau

ou



N1 et DAC USB

2 Sélectionnez les bibliothèques ou les fichiers

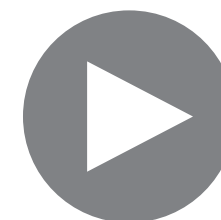


N1



Nom du morceau

3 Lecture



Pour lire les fichiers audio, une application de contrôleur UPnP/DLNA est nécessaire. Les applications sont disponibles pour les périphériques mobiles et les PC, en fonction de l'appareil utilisé. Si vous lisez des fichiers audio sur le Lecteur Média Réseau, il est préférable d'utiliser une application recommandée par le fabricant du lecteur.

Si vous lisez des fichiers audio sur le DAC USB, il est préférable d'utiliser une application recommandée par nous. Les applications recommandées sont répertoriées sur notre site Internet, mais vous pouvez utiliser d'autres applications UPnP/DLNA que celles recommandées.

Les manuels d'instructions sont disponibles en ligne

Pour obtenir les informations détaillées sur le N1 ou sur les procédures à suivre, consultez les guides d'instructions. Les guides relatifs au matériel et aux logiciels sont disponibles sur notre site Internet.

Connectez-vous avec l'URL ou le QR code reproduit à droite.



<http://www.melco-audio.com/download/>

Assistance et services complémentaires

Si vous avez besoin d'aide ou de faire appel à un service de réparation, vous pouvez nous envoyer un e-mail à l'adresse figurant sur notre site Internet, ou appeler le fournisseur auprès duquel vous avez acheté le produit.

MELCO™

Melco Syncrets Inc.

1-21-2 Shinkawa, Chuo-ku, Tokyo JAPAN 104-0033

<http://www.melco-audio.com>

<http://www.facebook.com/Melco-Audio-756811154354811/>