



Owner's Manual

THE REFERENCE

Introduction

FR Introduction DE Einleitung IT Introduzione ES Introducció PT Introdução NL Inleiding DK Introduktion PL Wstęp RU Введение GR Εισαγωγή
JA はじめに CHI-S 简介 CHI-T 簡介 KR 제품 소개

- EN** Thank you for purchasing THE REFERENCE Meta. We are confident that it will provide reliable, high performance sound for many years to come. Please read this manual fully before you attempt any connections to THE REFERENCE Meta.
- FR** Nous vous remercions de la confiance que vous témoignez à KEF. Le THE REFERENCE Meta a été élaboré avec tout le soin nécessaire et vous procurera de longues années de plaisir sonore et musical. Veuillez lire attentivement le mode d'emploi avant de connecter le THE REFERENCE Meta afin de l'utiliser au maximum de ses possibilités et d'éviter tout problème.
- DE** Herzlichen Glückwunsch zum Kauf der THE REFERENCE Meta. Mit diesen modernen Lautsprechern werden Sie viele Jahre Musik der Spitzenklasse genießen können. Bitte lesen Sie die Betriebsanleitung komplett durch bevor Sie die THE REFERENCE Meta in Betrieb nehmen.
- IT** Grazie per aver acquistato il sistema THE REFERENCE Meta. Siamo certi che vi soddisferà pienamente per molti anni a venire. Leggete attentamente questo manuale prima di eseguire i collegamenti.
- ES** Gracias por adquirir el modelo THE REFERENCE Meta. Un producto de calidad excepcional capaz de garantizar un sonido de alta calidad por muchos años. Por favor lea atentamente este manual antes de seguir adelante con las conexiones del THE REFERENCE Meta.
- PT** Muito obrigada por ter adquirido o THE REFERENCE Meta. Estamos confiantes que ele lhe irá oferecer, por muitos anos, um som de elevada performance, de confiança Reference de excelente qualidade. Leia por favor, com atenção, este manual antes de efectuar quaisquer ligações ao THE REFERENCE Meta.
- NL** Hartelijk dank voor aanschaf van de THE REFERENCE Meta. Wij vertrouwen erop dat deze combinatie u jarenlang hoogwaardig luisterplezier zal blijven bieden. Lees alstublieft eerst deze handleiding alvorens de THE REFERENCE Meta aan te sluiten.
- DK** Tak for dit køb af THE REFERENCE Meta. Vi er overbeviste om, at den vil give dig en højkvalitativ og musikalsk ydelse i mange år frem i tiden. Læs denne manual grundigt før du tilslutter og anvender din THE REFERENCE Meta, så får du optimalt udbytte af din investering.
- PL** Dziękujemy za zakup serii THE REFERENCE Meta. Gwarantujemy, że zapewni ona niezawodny, wysokiej klasy dźwięk na wiele lat. Prosimy dokładnie zapoznać się z niniejszą instrukcją przed rozpoczęciem podłączania elementów serii THE REFERENCE Meta.
- RU** Благодарим вас за приобретение комплекта акустики THE REFERENCE Meta. Мы уверены, что ваш сабвуфер THE REFERENCE Meta обеспечит высококачественное звучание вашей системы на многие годы.
- GR** Σας ευχαριστούμε για την αγορά των ηχείων της σειράς THE REFERENCE Meta. Είμαστε βέβαιοι ότι θα σας προσφέρουν αξιόπιστη και υψηλή απόδοση ήχου για πολλά χρόνια. Διαβάστε αυτό το εγχειρίδιο πριν να επιχειρήσετε οποιαδήποτε σύνδεση των ηχείων της σειράς THE REFERENCE Meta.
- JA** THE REFERENCE Meta をお買い上げ有難うございます。ご使用前に必ず本取説をお読みください。
- CHI-S** 谢谢购买本公司的 THE REFERENCE Meta 扬声器。我们向您保证经久耐用的 THE REFERENCE Meta 以其出色的演绎在未来数年里给您带来超值享受。请在连接本扬声器前仔细阅读本手册。
- CHI-T** 謝謝購買本公司的 THE REFERENCE Meta 揚聲器。我們向您保證經久耐用的 THE REFERENCE Meta 以其出色的演繹在未來數年裡給您帶來超值享受。請在連接本揚聲器前仔細閱讀本手冊。
- KR** KEF 파워 서브우퍼 THE REFERENCE Meta 를 구입해 주셔서 감사합니다. THE REFERENCE Meta 는 앞으로도 오랫동안 안정적이고 성능이 뛰어난 사운드를 유지할 것입니다. THE REFERENCE Meta 를 연결하기 전에 본 설명서를 자세히 읽어주십시오.

Important Points

FR Points importants DE Wicht ige Punkte IT Puntti importanti ES Puntos importantes PT Pontos importantes NL Belangrijke aandachtspunten

DK Vigtige punkter PL Ważne instrukcje bezpieczeństwa RU Важные меры предосторожности GR Σημαντικές Οδηγίες Ασφαλείας

JA 重要安全項目 CHI-S 重要安全事項 CHI-T 重要安全事項 KR 중요한 안전 지침

- EN**
- Follow this manual carefully for best results from your speakers
 - Read and return warranty card
 - Clean with a dry, lint-free cloth
 - Do not use spirit based cleaners.
 - Avoid damp
 - Avoid temperature extremes
 - Avoid direct sunlight
 - SAFETY NOTICE! trailing cables are dangerous, secure all cables
- FR**
- Afin de tirer les meilleurs résultats des haut-parleurs, veuillez suivre scrupuleusement les instructions reprises dans le présent manuel
 - Veuillez lire et renvoyer la carte de garantie
 - Nettoyer avec un chiffon non pelucheux
 - Ne pas utiliser d'agents nettoyants à base d'alcool.
 - Eviter l'humidité
 - Eviter les températures extrêmes
 - Eviter l'exposition directe aux rayons du soleil
 - NOTE DE SECURITE ! Les câbles de hautparleurs traînant sur le sol peuvent être source de danger. Fixer tous les câbles
- DE**
- Für optimale Ergebnisse mit Ihrem Lautsprecher befolgen Sie diese Anleitung
 - Lesen Sie die Garantiekarte und senden Sie sie ausgefüllt zurück
 - Mit einem fussselfreien Tuch reinigen
 - Keine alkoholhaltigen Reinigungsmittel verwenden.
 - Feuchtigkeit vermeiden
 - Extreme Temperaturen vermeiden
 - Direktes Sonnenlicht vermeiden
 - SICHERHEITSHINWEIS ! Herumliegende Lautsprecherkabel sind eine Gefahrenquelle. Bitte alle Lautsprecherkabel sorgfältig verlegen
- IT**
- Per ottenere le migliori prestazioni dai diffusori seguire le istruzioni contenute nel presente manuale
 - Si prega di restituire la scheda di garanzia, previa attenta lettura
 - Pulire con un panno privo di lanugine
 - Non utilizzare prodotti a base di alcol
 - Evitare l'umidità
 - Evitare temperature troppo alte o troppo basse
 - Evitare l'esposizione diretta ai raggi del sole
 - NOTA PER LA SICUREZZA: i cavi di uscita dei diffusori possono essere pericolosi se non sistemati in un posto sicuro

- ES**
- Siga las instrucciones de este manual para obtener los mejores resultados de los altavoces
 - Lea y envíenos la tarjeta de garantía
 - Limpiar con un paño sin pelusas
 - No use limpiadores con base de alcohol
 - Evite la humedad
 - Evite temperaturas extremas
 - Evite la luz directa del sol
 - ¡ATENCIÓN! los cables de conexión sueltos de los altavoces son peligrosos. Fíjelos
- PT**
- Siga este manual atentamente para obter o melhor resultado das colunas
 - Leia e devolva o cartão de garantia
 - Limpe com um pano sem fiapos
 - Não utilize produtos de limpeza à base de álcool
 - Evite a humidade
 - Evite temperaturas extremas
 - Evite a exposição directa à luz do sol
 - Precauções de segurança! Os cabos das colunas espalhados são perigosos, fixe todos os cabos
- NL**
- Volg terwille van een optimaal resultaat de instructies nauwkeurig op
 - U kunt na lezing en invulling de garantiekartaan aan de importeur sturen
 - Reinig met een pluisvrije doek
 - Gebruik geen reinigingsprodukten op basis van alcohol
 - Vermijd vocht
 - Vermijd extreme temperaturen
 - Vermijd rechtstreeks zonlicht
 - VOOR UW VEILIGHEID! Loshangende luidsprekerkabels zijn gevaarlijk! De kabels steeds op een veilige plaats leggen
- DK**
- Følg denne manual omhyggeligt for at opnå det bedste resultat fra højttalerne
 - Gennemlæs og send garantibeviset tilbage
 - Rengør med en lintfri klud
 - Brug ikke rengøringsmidler med alkohol
 - Undgå fugt
 - Undgå ekstreme temperaturer
 - Undgå direkte sollys
 - BEMÆRK! skarpe knæk og slid på

- PL**
- Aby zapewnić optymalne działanie głośników,należy stosować się do tego podręcznika
 - Przeczytaj kartę gwarancyjną i odeślij ją
 - Wyczyść za pomocą niestrzępiącej się ściereczki
 - Nie używaj środków czyszczących na bazie rozpuszczalników
 - Unikaj wilgoci
 - Unikaj ekstremalnych temperatur.
 - Unikaj bezpośredniego światła słonecznego
 - UWAGA DOTYCZĄCA BEZPIECZEŃSTWA! Luźno leżące kable są niebezpieczne. Zabezpiecz wszystkie kable
- RU**
- Для получения наилучших результатов от громкоговорителей, тщательно следуйте данной инструкции
 - Прочтите гарантийный талон
 - Протрите сухой тканью без ворса
 - Не используйте растворители для чистки
 - Избегайте сырости
 - Используйте при нормальной комнатной температуре
 - Избегайте прямых солнечных лучей
 - Замечание по безопасности! Не допускайте образования петель из кабелей, закрепите все кабели
- GR**
- Ακολουθήστε προσεκτικά τις οδηγίες αυτού του εγχειριδίου για να εξασφαλίσετε την καλύτερη δυνατή απόδοση των ηχείων σας
 - Διαβάστε και επιστρέψτε την κάρτα εγγύησης.
 - Καθαρίστε με ένα στεγνό πανί χωρίς χνούδια
 - Μην χρησιμοποιείτε υγρά καθαρισμού με βάση το οινόπνευμα
 - Αποφύγετε την έκθεση σε μέρη με υγρασία
 - Αποφύγετε την έκθεση σε ακραίες θερμοκρασίες
 - Αποφύγετε την άμεση έκθεση στον ήλιο
 - ΠΡΟΕΙΔΟΠΟΙΗΣΗ ΑΣΦΑΛΕΙΑΣ! Τα εκτεθειμένα καλώδια σας εκθέτουν σε κίνδυνο, ασφαλίστε όλα τα καλώδια

- JA**
- スピーカーの性能を出し切るためにこのマニュアルをよくお読みください
 - 日本国内では保証書の発行をいたしておりません。正規販売店の領収書が保証書に替わります。Qシリーズは自然故障においてお買い上げより2年間の無償修理です。
 - 乾燥した糸くずのない布で拭いてください。
 - アルコールなど化学物質を一切使用しないでください。
 - 湿気を避けてください
 - 極端な温度は避けてください
 - 直射日光を避けてください
 - 安全注意!ケーブル類はきれいにまとも足に引っ掛けることのないようにしてください

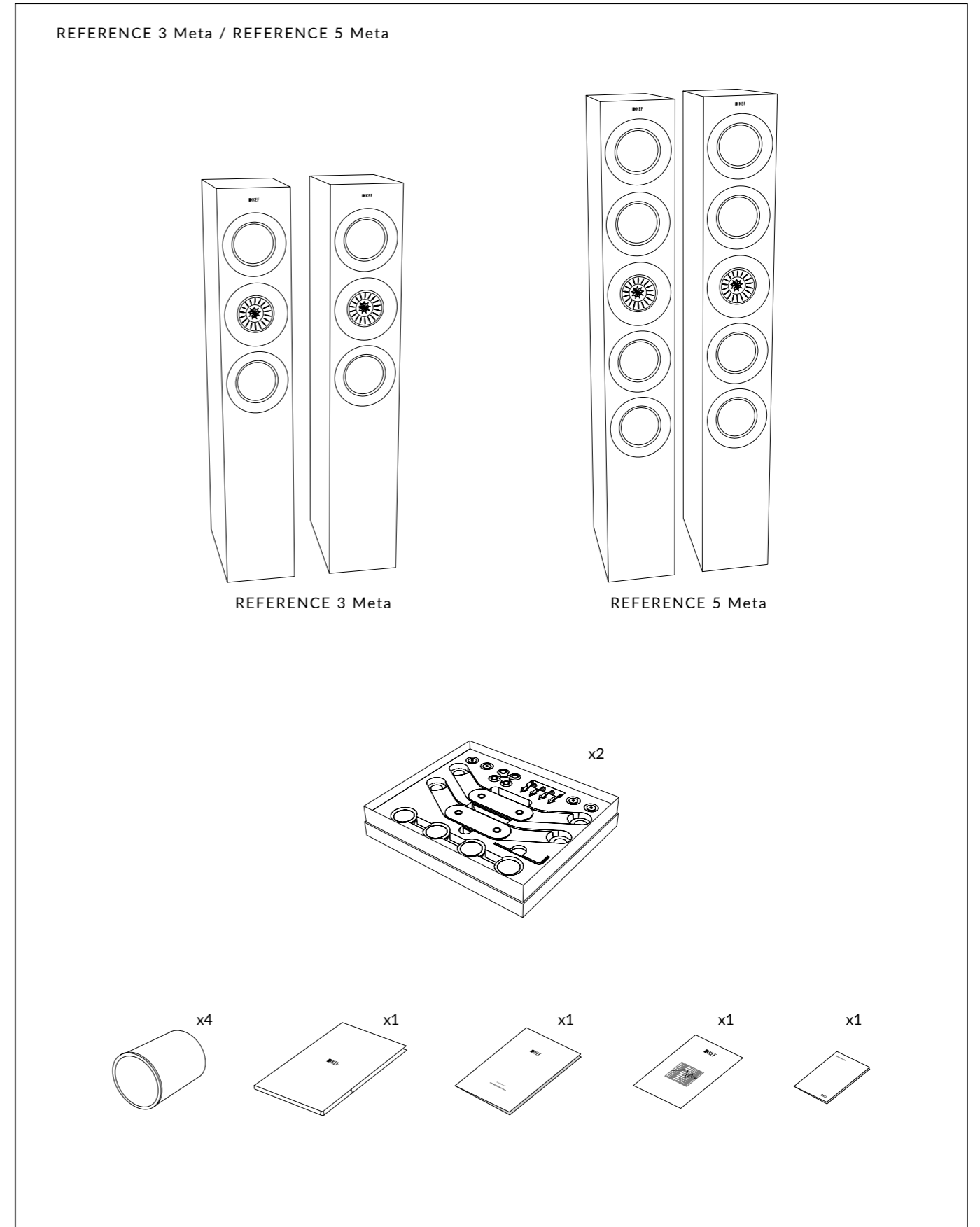
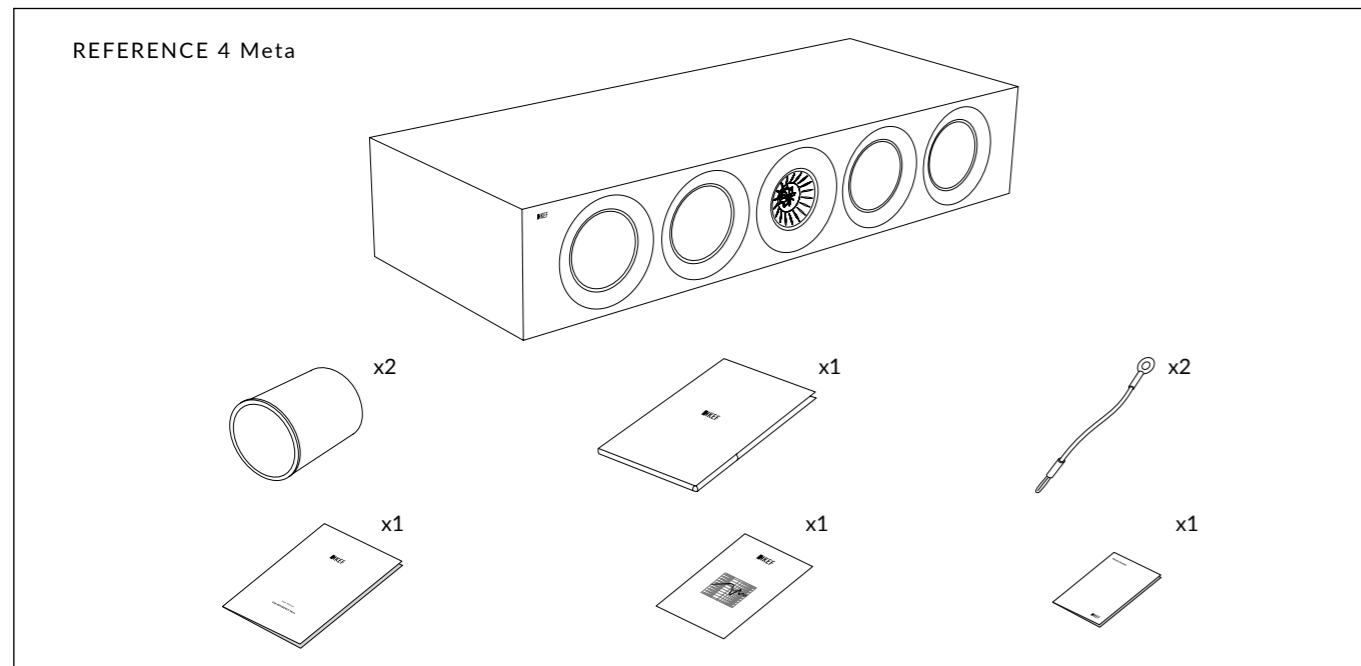
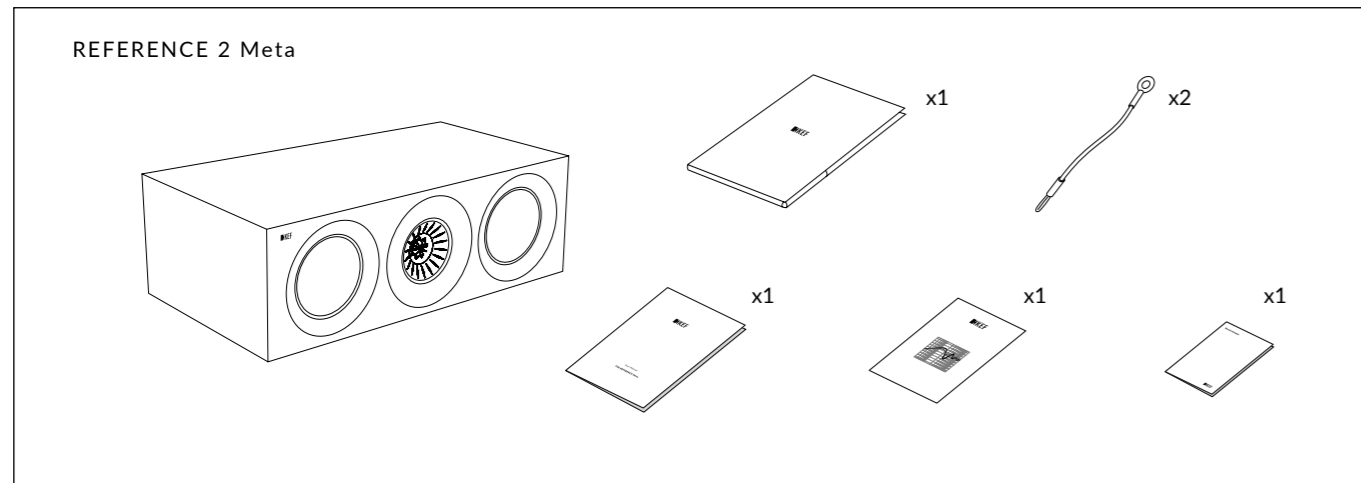
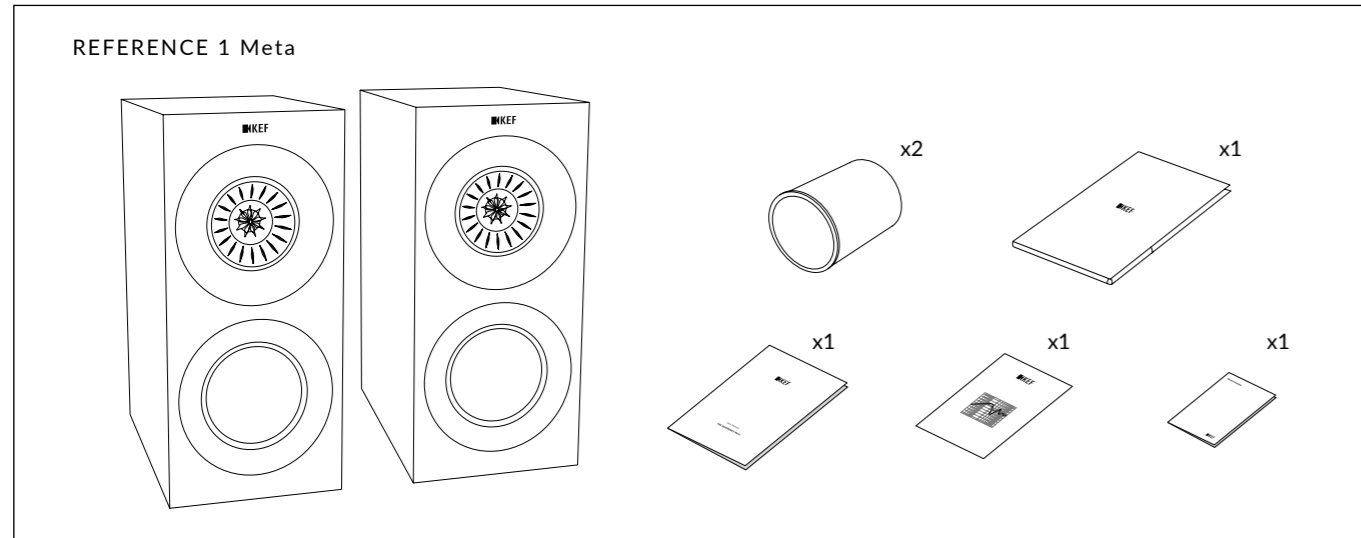
- CHI-S**
- 请仔细阅读和遵循本手册以取得最佳的效果
 - 请阅读和寄回质量保证卡
 - 用不含麻质的乾布清洁
 - 不要使用含酒精的清洁剂
 - 避免潮湿
 - 避免过高和过低的温度
 - 避免阳光照射
 - 注意安全！散乱曳尾的连接线和电线有潜在危险，必须固定所有连接线及电线

- CHI-T**
- 請仔細閱讀和遵循本手冊以取得最佳的效果
 - 請閱讀和寄回質量保證卡
 - 用不含麻質的乾布清潔
 - 不要使用含酒精的清潔劑
 - 避免潮濕
 - 避免過高和過低的溫度
 - 避免陽光照射
 - 注意安全！散亂曳尾的連接線和電線有潛在危險，必須固定所有連接線及電線

- KR**
- 설치 전 본 매뉴얼을 숙지 하세요
 - 품질보증서 확인
 - 보푸라기가없는 마른 천으로 닦으십시오
 - 윤활유 등으로 닦지 마세요
 - 습기 찬 곳은 피하세요
 - 설치 온도
 - 직사 광선을 피하세요
 - 케이블은 이동이 없는 곳에 설치하세요

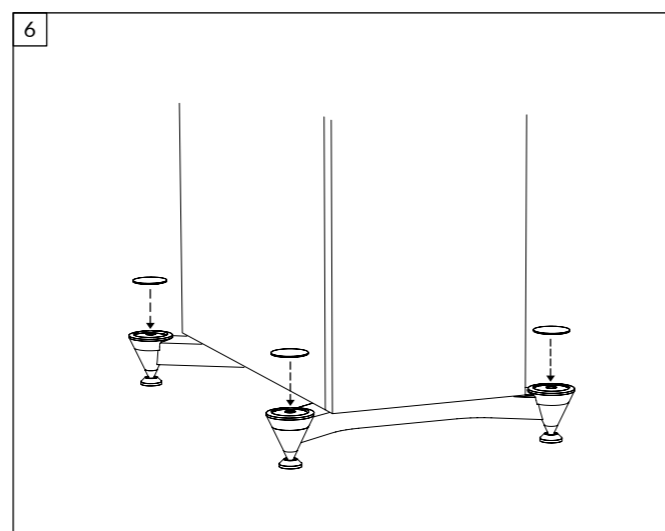
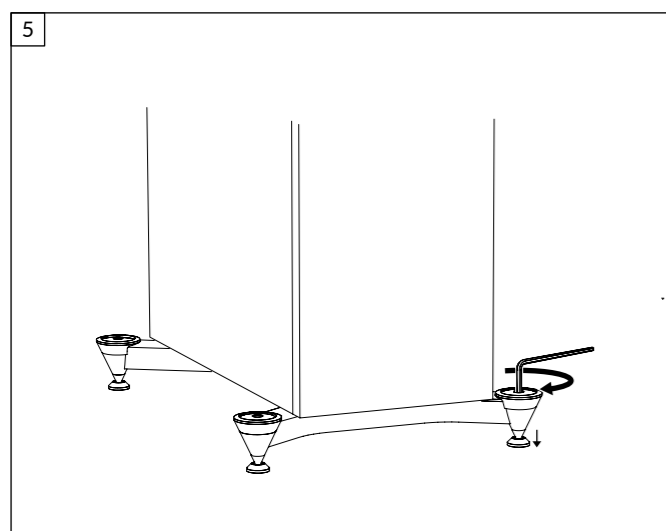
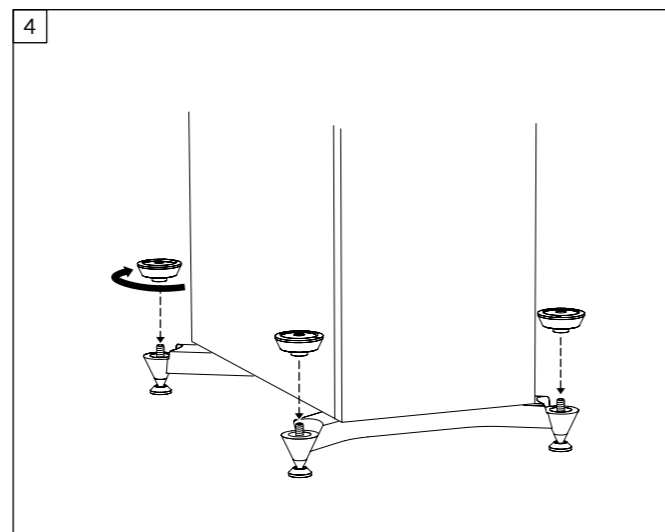
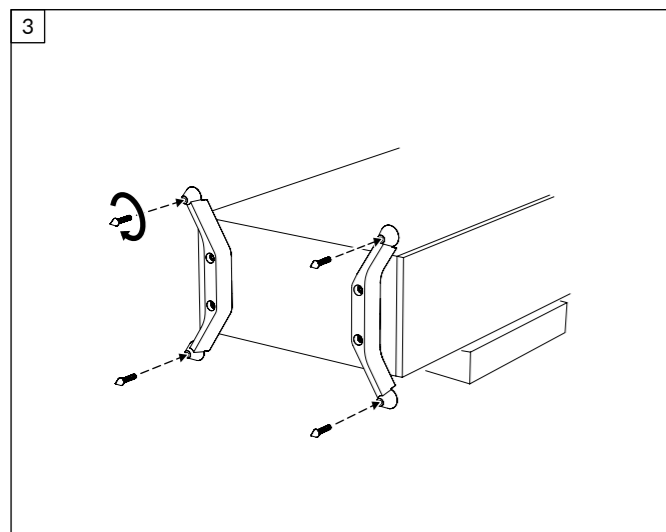
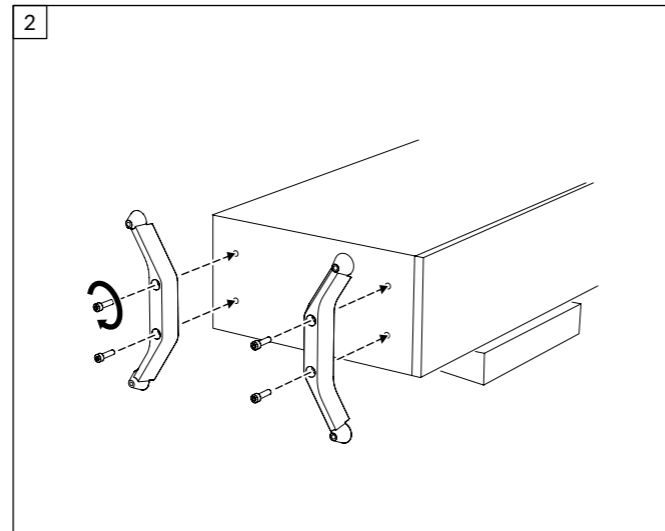
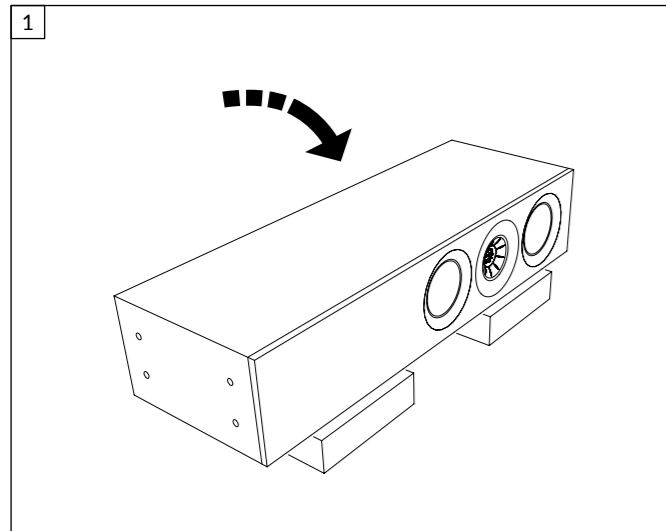
Inside the Box

FR Contenu de cet emballage DE Lieferumfang IT Contenuto della confezione ES Dentro de la caja PT Dentro da caixa
 NL In de doos DK Inde i kassen PL Zawartość opakowania RU Внутри коробки GR Περιεχόμενα συσκευασίας
 JA 箱の中 CHI-S 盒内 CHI-T 箱子内部 KR 상자 안에



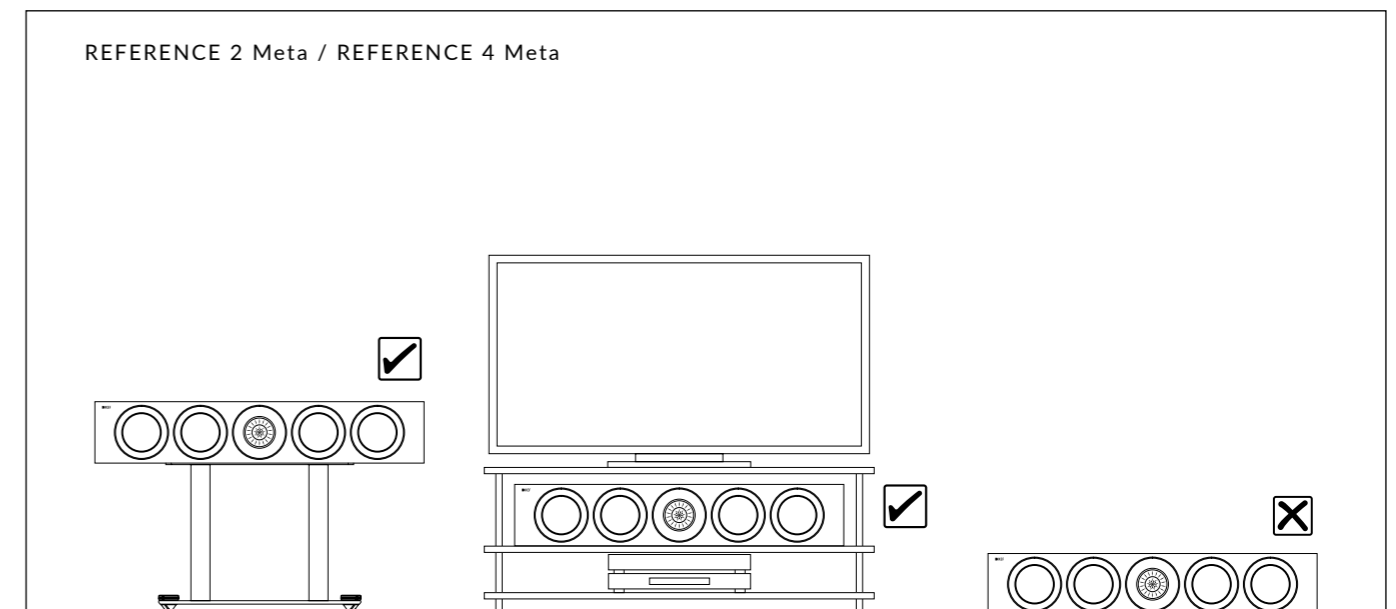
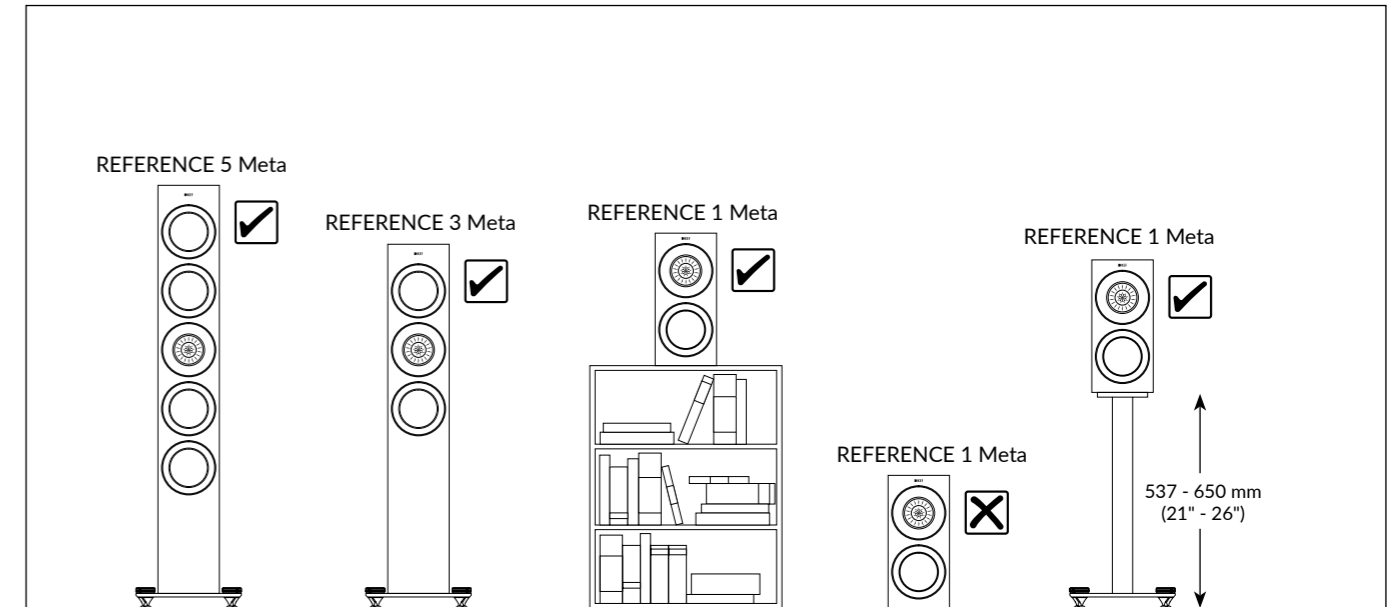
Plinth - REFERENCE 3 Meta / REFERENCE 5 Meta

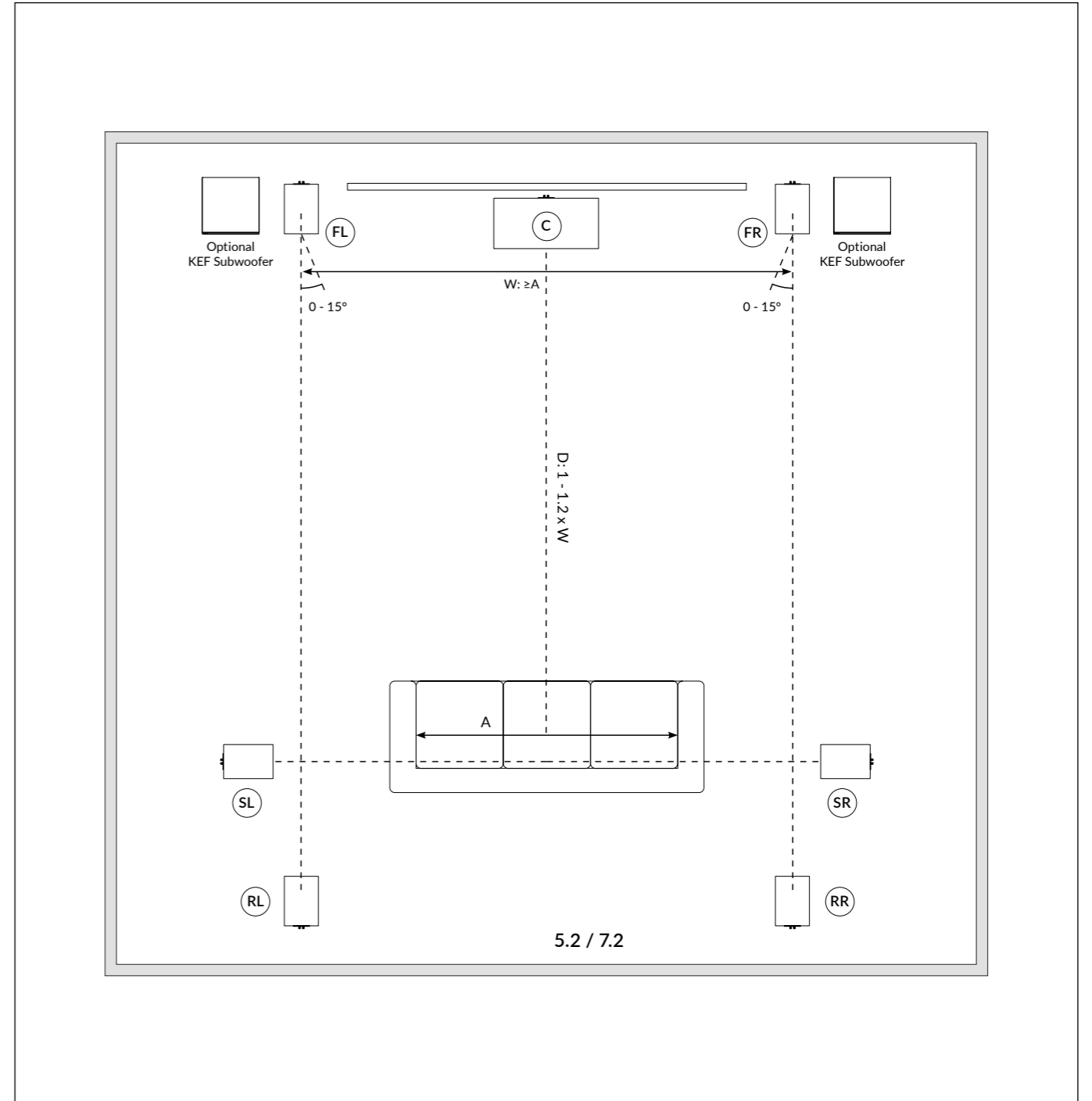
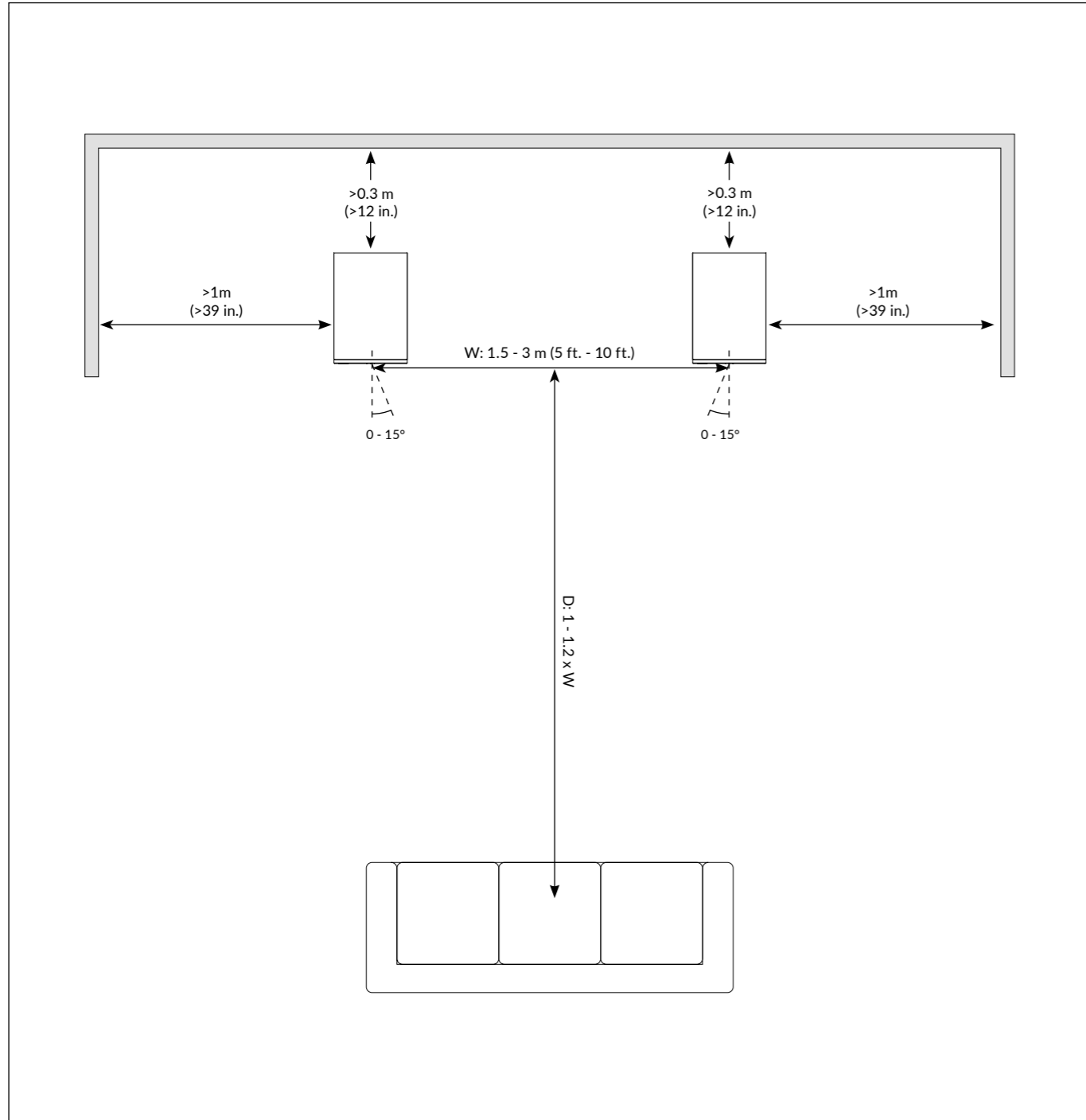
FR Socle DE Sockel IT Piedistallo ES Pedestal PT Pedestal NL Plint DK Sokkel PL Plinth RU основание GR Πλίνθος
 JA 台座 CHI-S 底座 CHI-T 底座 KR 주춧돌



Positioning

FR Positionnement DE Aufstellung IT Posizionamento ES Posicionamiento PT Posicionamento NL Plaats en aansluiting van het netsnoer
 DK Placering PL Ustawienie położenia RU Размещение GR Τοποθέτηση JA 位置 CHI-S 摆放位置 CHI-T 摆放位置 KR 설치 위치





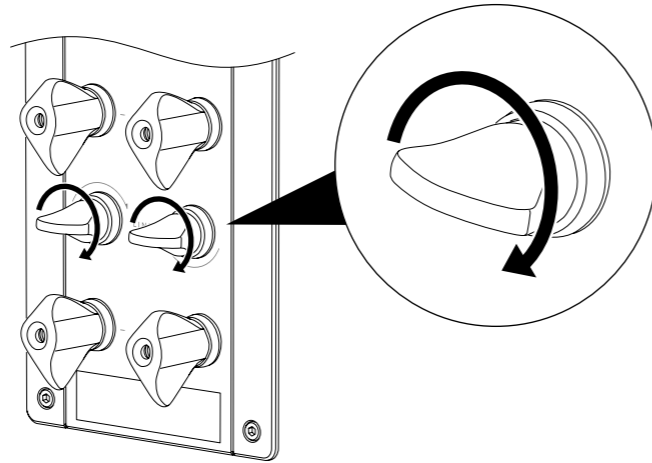
Connections (REFERENCE 1 Meta / REFERENCE 3 Meta / REFERENCE 5 Meta)

FR Commandes et connecteurs DE Steuerelemente und Anschlüsse IT Controlli e connettori ES Controles y conectores PT Controls and Connectors
 NL Bediening en connectoren DK Knapper og forbindelser PL Elementy sterujące i złącza RU Управление и разъемы GR Ελεγχοι και Συνδέσεις
 JA 操作と接続 CHI-S 控制和端口 CHI-T 控制及连接元件 KR 컨트롤 및 커넥터

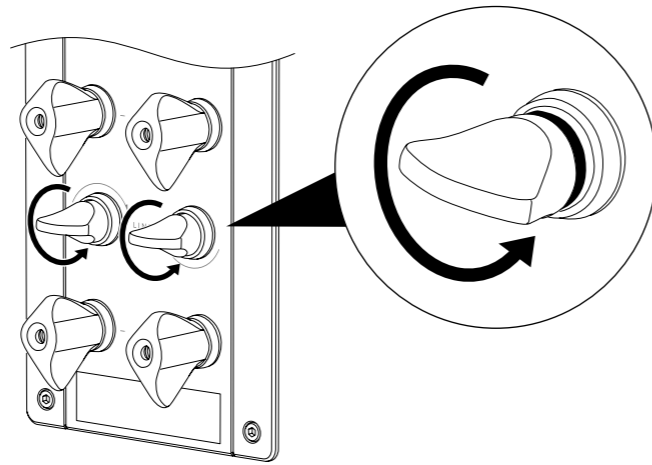


REFERENCE 1 Meta / REFERENCE 3 Meta / REFERENCE 5 Meta

- EN Single wire setting
- FR Configuration à câble simple
- DE Einzelkabeleinstellung
- IT Impostazione cavo singolo
- ES Configuración de un solo cable
- PT Configuração de um só fio
- NL Configuratie van een enkele kabel
- DK Konfiguration med et enkelt kabel
- PL Ustawienie jedнопrowadzowe
- RU Однопроводное подключение
- GR Ρύθμιση ενός καλωδίου
- JA 単線式
- CHI-S 单线设置
- CHI-T 單線連接設置
- KR 싱글 와이어 설정



- EN Bi-wired setting
- FR Configuration à deux câbles
- DE Bi-Wire-Einstellung
- IT Impostazione doppio cavo
- ES Configuración de dos cables
- PT Configuração de dois fios
- NL Configuratie van twee kabels
- DK Konfiguration med to kabler
- PL Ustawienie dwuprowadzowe
- RU Двухпроводное подключение
- GR Ρύθμιση δύο καλωδίων
- JA バイワイヤ式
- CHI-S 双线设置
- CHI-T 雙接線式設置
- KR 바이 와이어 설정

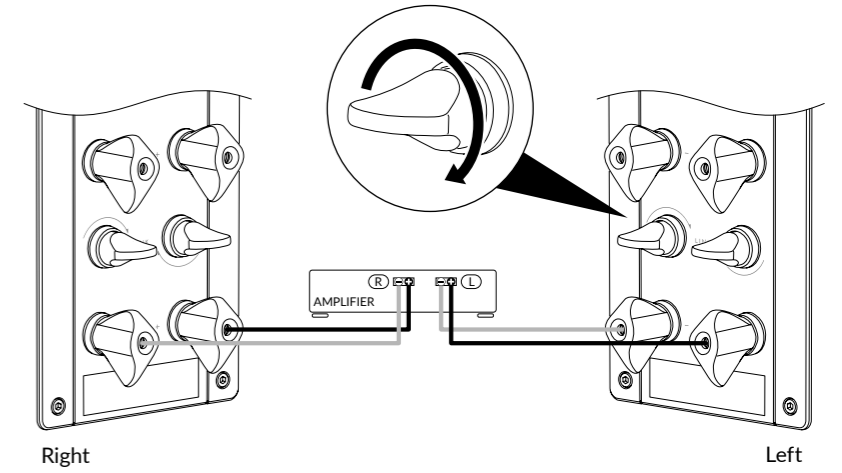


Connections (REFERENCE 1 Meta / REFERENCE 3 Meta / REFERENCE 5 Meta)

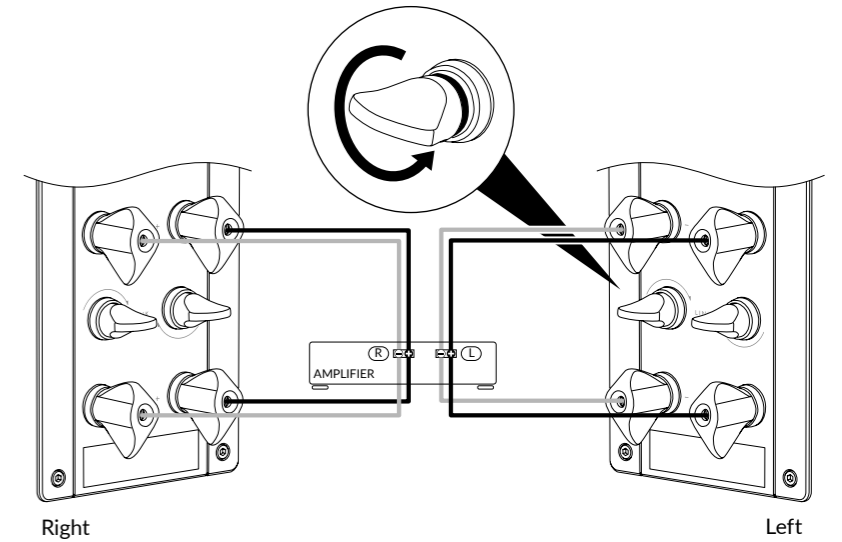
FR Connexions DE Anschlüsse IT Collegamenti ES Conexiones PT Ligações NL Aansluitingen DK Forbindelser PL Połączenia
 RU Соединения GR Συνδέσεις JA 接続 CHI-S 连接 CHI-T 連接 KR 연결

REFERENCE 1 Meta / REFERENCE 3 Meta / REFERENCE 5 Meta

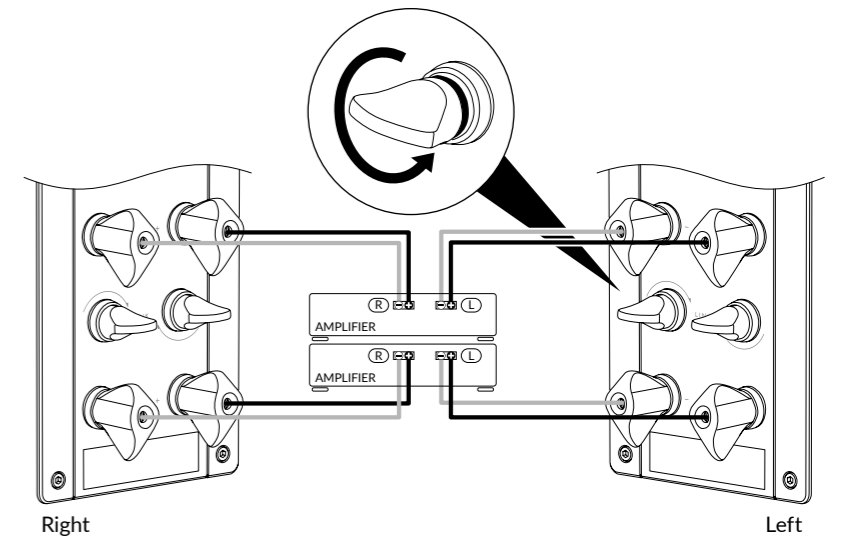
- EN Single wire connections
- FR Connexion à un fil
- DE Einzel-Kabelanschlüsse
- IT Connessioni "single wire"
- ES Conexiones de un solo hilo
- PT Ligações com um só cabo
- NL Enkelvoudige draadverbindingen
- DK Forbindelser til enkelt ledning
- PL Połączenia kablami pojedynczymi
- RU Соединения одним кабелем
- GR Συνδέσεις μονού καλωδίου
- JA シングルワイヤ接続
- CHI-S 单线连接
- CHI-T 單線連接
- KR 싱글 와이어 연결시



- EN Bi-wired connections
- FR Connexion à bi-câblage
- DE Bi-Wiring-Anschluss.
- IT Connessioni "bi-wired"
- ES Conexiones de doble hilo
- PT Ligações em duplo cabo
- NL Bi-Wire connectoren
- DK Bi-wired forbindelser
- PL Połączenia kablami podwójnymi
- RU Соединения Bi-wire (парой кабелей)
- GR Συνδέσεις δύο καλωδίων
- JA バイワイヤ接続
- CHI-S 双线分音连接
- CHI-T 雙線分音連接
- KR 바이 엠프 연결시



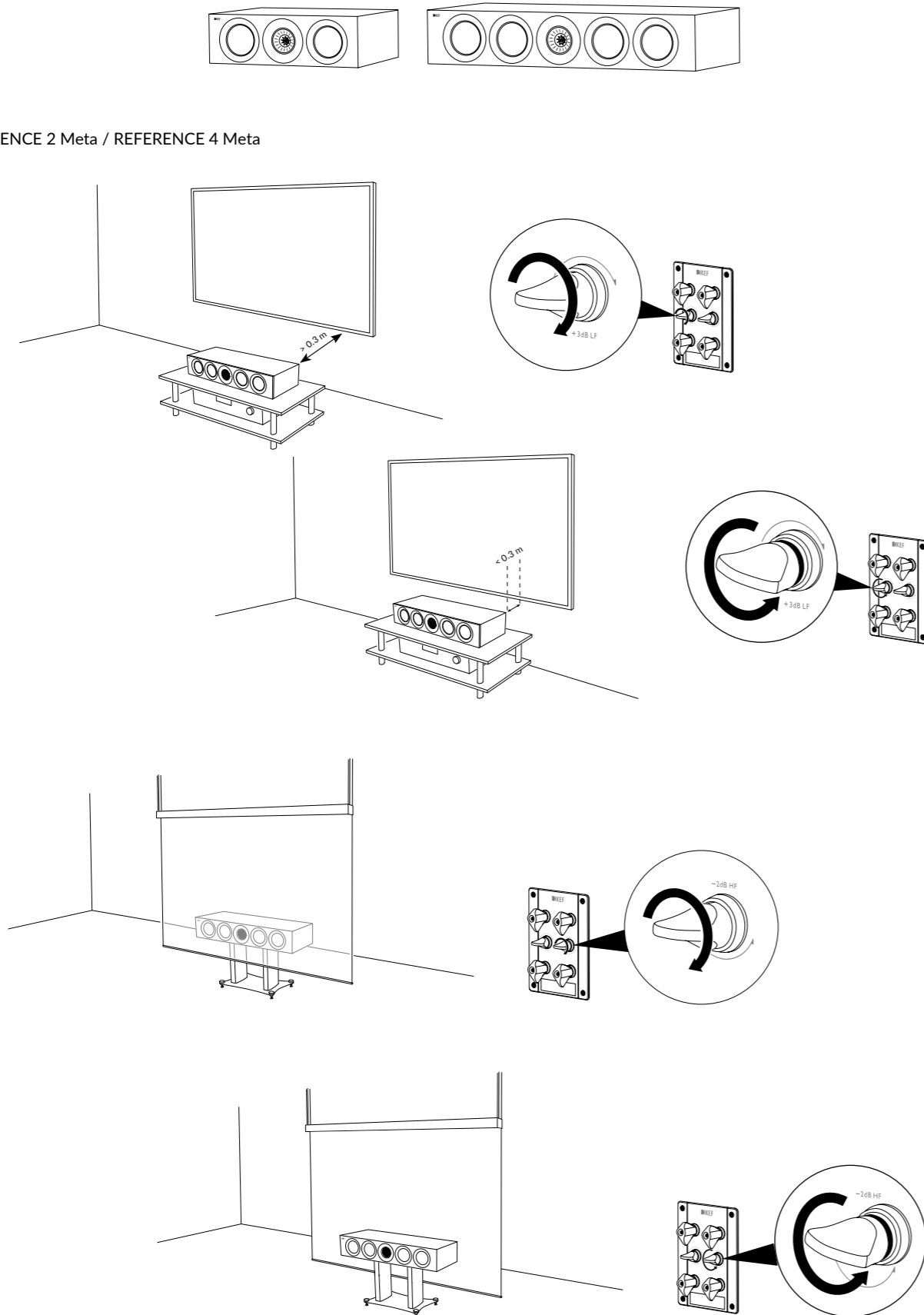
- EN Bi-amplified connections
- FR Connexion à bi-amplification
- DE Bi-Amping-Anschluss
- IT Connessioni "bi-amplification"
- ES Conexiones de biamplificación
- PT Ligações bi-amplificadas
- NL Bi-Amp aansluitingen
- DK Forbindelser til bi-amping
- PL Połączenia z podwójnym wzmacnieniem
- RU Соединения Bi-amp (парой усилителей)
- GR Συνδέσεις διπλής ενίσχυσης
- JA バイアンプ接続
- CHI-S 双扩音连接
- CHI-T 雙擴音連接
- KR 바이 와이어 연결시



Controls and Connectors (REFERENCE 2 Meta / REFERENCE 4 Meta)

FR Commandes et connecteurs DE Steuerelemente und Anschlüsse IT Controlli e connettori ES Controles y conectores PT Controls and Connectors
 NL Bediening en connectoren DK Knapper og forbindelser PL Elementy sterujące i złącza RU Управление и разъемы GR Ελεγχος και Συνδέσεις
 JA 操作と接続 CHI-S 控制和端口 CHI-T 控制及连接元件 KR 컨트롤 및 커넥터

REFERENCE 2 Meta / REFERENCE 4 Meta

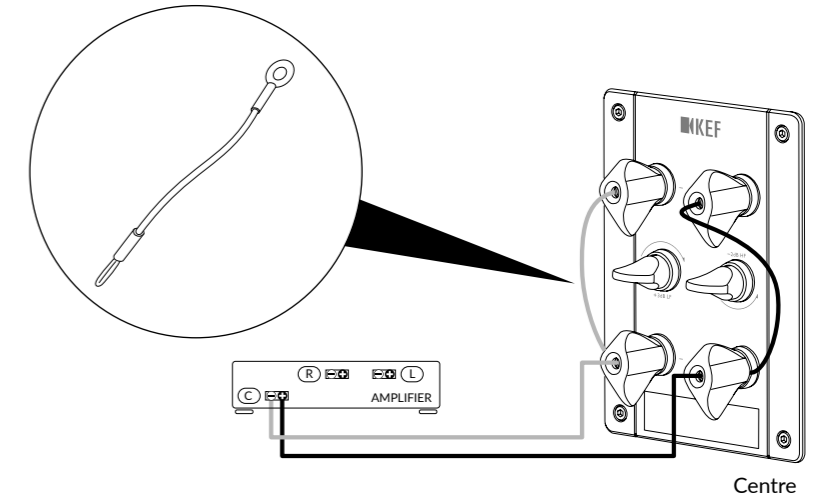


Connections (REFERENCE 2 Meta / REFERENCE 4 Meta)

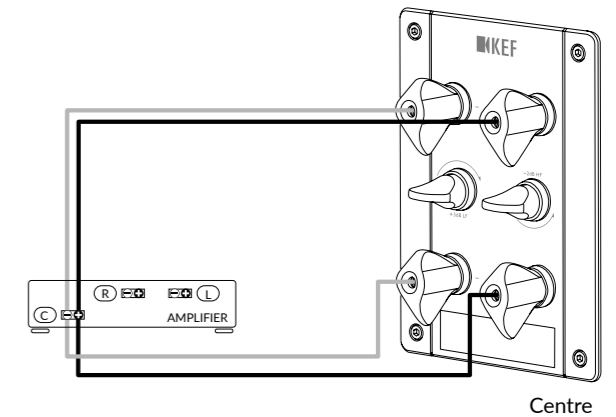
FR Connexions DE Anschlüsse IT Collegamenti ES Conexiones PT Ligações NL Aansluitingen DK Forbindelser PL Połączenia
 RU Соединения GR Συνδέσεις JA 接続 CHI-S 连接 CHI-T 連接 KR 연결

REFERENCE 2 Meta / REFERENCE 4 Meta

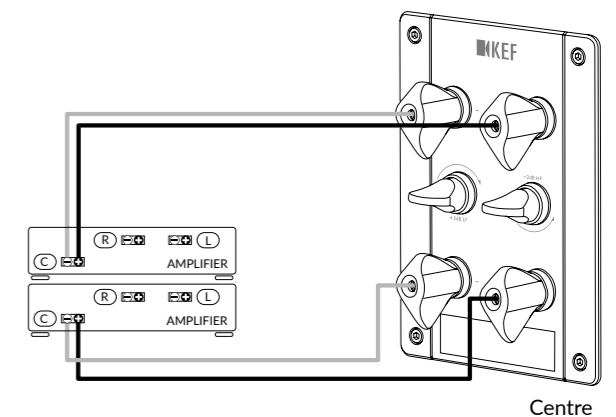
- EN Single wire connections
- FR Connexion à un fil
- DE Einzel-Kabelanschlüsse
- IT Connessioni "single wire"
- ES Conexiones de un solo hilo
- PT Ligações com um só cabo
- NL Enkelvoudige draadverbindingen
- DK Forbindelser til enkelt ledning
- PL Połączenia kablami pojedynczymi
- RU Соединения одним кабелем
- GR Συνδέσεις μονού καλωδίου
- JA シングルワイヤー接続
- CHI-S 单线连接
- CHI-T 單線連接
- KR 싱글 와이어 연결시



- EN Bi-wired connections
- FR Connexion à bi-câblage
- DE Bi-Wiring-Anschluss.
- IT Connessioni "bi-wired"
- ES Conexiones de doble hilo
- PT Ligação em duplo cabo
- NL Bi-Wire connectoren
- DK Bi-wired forbindelser
- PL Połączenia kablami podwójnymi
- RU Соединения Bi-wire (парой кабелей)
- GR Συνδέσεις δύο καλωδίων
- JA バイワイヤー接続
- CHI-S 双线分音连接
- CHI-T 雙線分音連接
- KR 바이 엠프 연결시

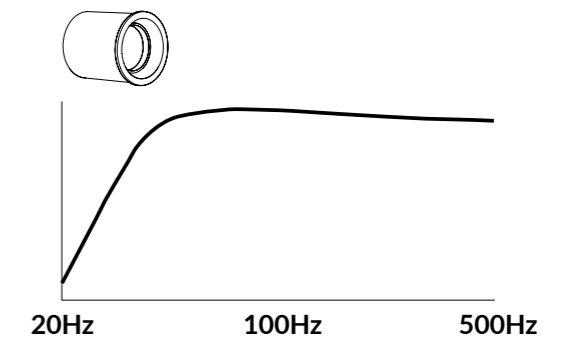
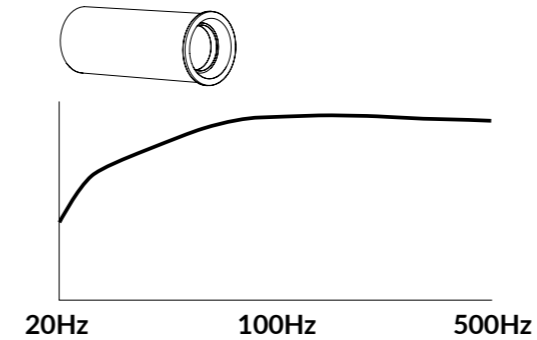
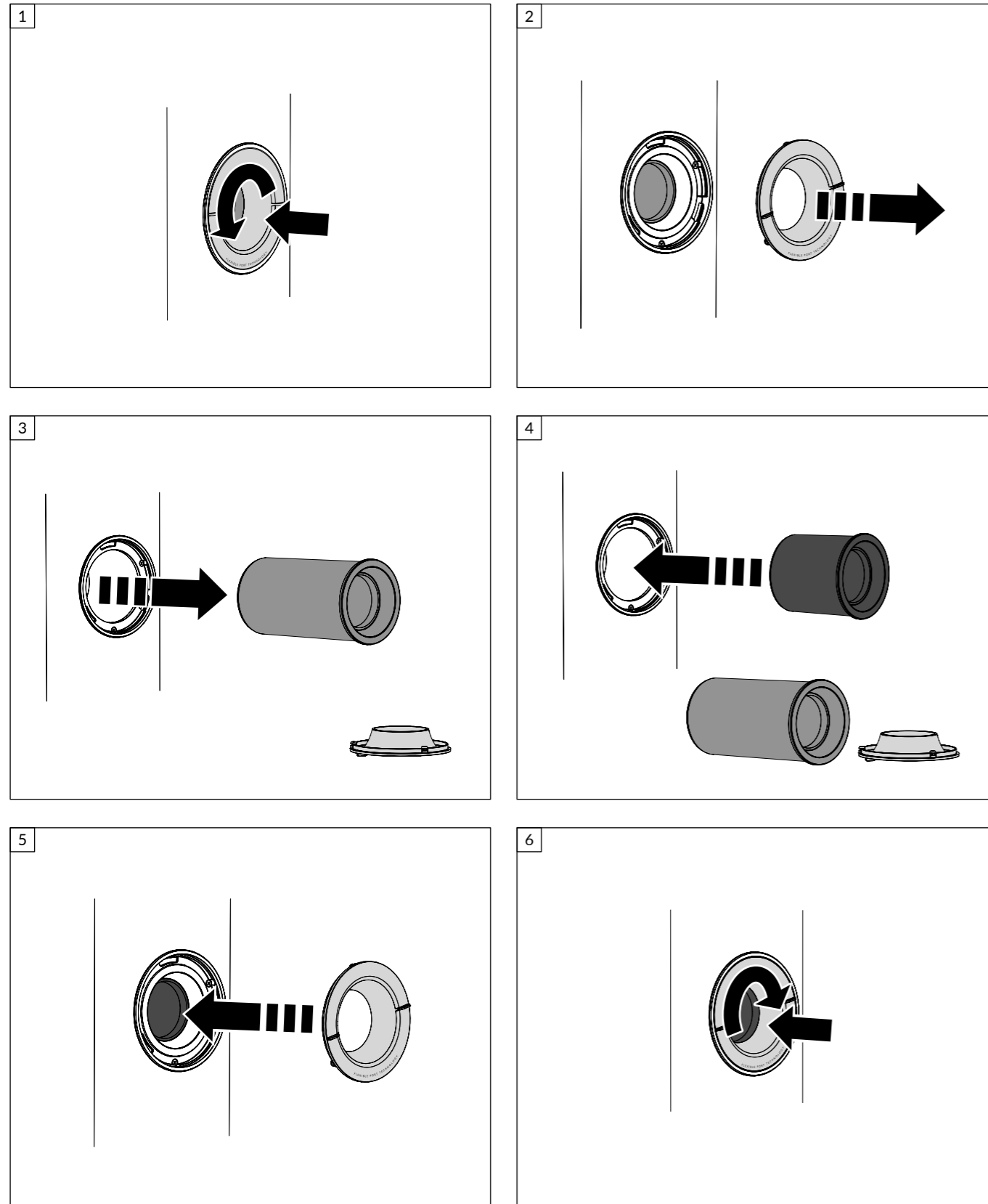


- EN Bi-amplified connections
- FR Connexion à bi-amplification
- DE Bi-Amping-Anschluss
- IT Connessioni "bi-amplification"
- ES Conexiones de biamplificación
- PT Ligações bi-amplificadas
- NL Bi-Amp aansluitingen
- DK Forbindelser til bi-amping
- PL Połączenia z podwójnym wzmocnieniem
- RU Соединения Bi-amp (парой усилителей)
- GR Συνδέσεις διπλής ενίσχυσης
- JA バイアンプ接続
- CHI-S 双扩音连接
- CHI-T 雙擴音連接
- KR 바이 와이어 연결시



Speaker Port

FR Port de haut-parleur DE Bassreflexrohre IT Porta Altoparlante ES Puerto de altavoz PT Tubo de porta de alto-falante
 NL Luidspreker poort DK Højtaler port PL Port głośnika RU порт динамика GR αντανακλαστικός σωλήνας λιμένων ηχείων
 JA スピーカーポート CHI-S 扬声器倒相管 CHI-T 揚聲器反射孔 KR 스피커 포트 튜브베



EN Which of the two ports you fit will make a difference to the bass output.

The long ports are usually preferred for speakers positioned near solid walls, while the short ones generally perform better on speakers standing away from the walls entirely, or where the walls are of timber construction.

As it's ultimately a matter of your personal taste, we suggest that you try both ports to find which one best suits the room.

FR Lequel des deux événements vous offrira le meilleur résultat dans les basses.

L'évent long est habituellement choisi quand l'enceinte est placée à proximité d'un mur ; l'évent court quant à lui offre des performances optimales avec une enceinte éloignée des murs ou quand il s'agit de cloisons en bois.

Dans la mesure où il s'agit de vos préférences personnelles, nous vous recommandons d'essayer les deux événements pour choisir celui qui vous convient le mieux.

DE Der Einsatz der beiden verschieden Bassreflex-Rohre ändert die Bass Performance des Lautsprechers.

Das lange Rohr wird in der Regel eingesetzt, wenn der Lautsprecher nah vor einer festen Wand positioniert wird. Bei einer Positionierung mit grösserem Wandabstand oder vor Leichtbau-Wänden wird das kürzere Rohr eingesetzt.

Da es letztlich eine Frage des persönlichen Geschmack ist, empfehlen wir beide Rohre zu testen um die beste Performance in Ihren Räumlichkeiten zu finden.

IT La differenza per la resa dei bassi dipenderà da quale dei due accordi sarà utilizzato.

L'accordo LUNGO è preferibile per un posizionamento degli altoparlanti in prossimità delle pareti (in muratura - solide), mentre quelle CORTE generalmente hanno prestazioni migliori su altoparlanti lontano dalle pareti, o dove le pareti siano realizzate in legno.

Comunque, in definitiva, resta una questione di gusto personale. Consigliamo di provare entrambe le porte di accordo per trovare quale meglio si adatta alla stanza.

ES ¿Cuál de los dos puertos que usted ajusta hará una diferencia en la salida de graves.

Los puertos largos son generalmente preferidos para los altavoces colocados cerca de las paredes sólidas, mientras que los más cortos funcionan mejor en los altavoces posicionados a distancia de las paredes por completo, o donde las paredes son de madera.

Ya que es en última instancia una cuestión de su gusto personal, le sugerimos que pruebe ambos puertos para encontrar lo que mejor se adapte a la habitación.

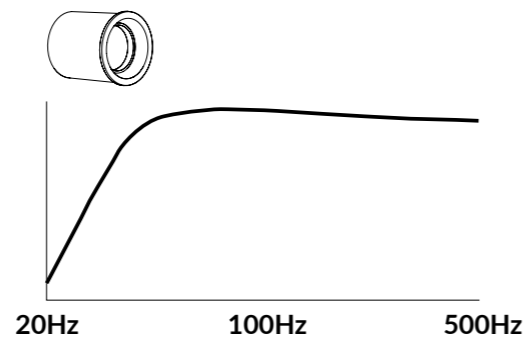
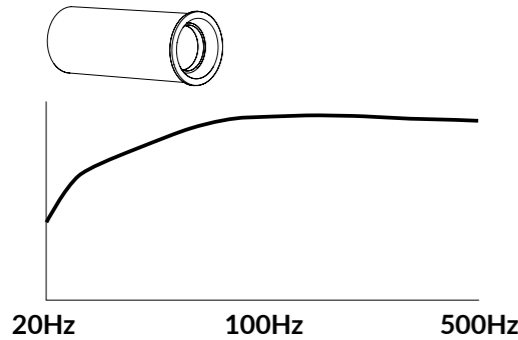
PT A porta que você irá utilizar fará diferença para a saída de graves.

Portas longas geralmente são as preferidas para alto-falantes posicionados perto de paredes sólidas, enquanto as curtas geralmente tem melhor desempenho em alto-falantes que estão longe das paredes ou onde as paredes são feitas de madeira.

Como é uma questão de gosto pessoal, sugerimos que você experimente ambas as portas para descobrir qual se adapta melhor ao seu ambiente.

Specifications

FR Spécifications DE Technische daten IT Specifiche ES Especificaciones PT Especificações NL Specificaties DK Specifikationer
PL Specyfikacje techniczne RU Технические характеристики GR Προδιαγραφές JA スペック CHI-S 規格 CHI-T 規格 KR 주요 사양



NL Welk verschil hebben de twee poorten op de basoutput?
De lange poorten genieten de voorkeur voor luidsprekers die nabij een massieve muur zijn geplaatst. De korte poorten zijn beter in een vrijstaande situatie of wanneer de muur een lichte houtconstructie betreft.
Uiteindelijk is het een kwestie van persoonlijke smaak. We raden daarom aan beide poorten te proberen om de beste keuze voor uw kamer te bepalen.

DK Basgengivelsen vil afhænge af hvilken af de to porte du anvender.
Den lange port foretrækkes normalt når højttalerne placeres tæt på solide vægge, hvorimod den korte port er bedst når højttalerne placeres langt fra væggene.
Vi anbefaler at prøve begge porte for at afgøre hvilken der passer bedst til rummet og din personlige smag.

PL Podłączenie do jednego lub drugiego portu wpływa na różnicę dźwięków basowych.
Długie porty są zazwyczaj stosowane do głośników umieszczonych przy ścianach murowanych, natomiast krótkie zazwyczaj sprawdzają się lepiej z głośnikami stojącymi całkowicie z dala od ścian lub ustawionych przy ścianach wykonanych z drewna.
Ponieważ odbiór dźwięku w dużym stopniu zależy od indywidualnych upodobań, zalecamy wypróbowanie obydwu portów i dobranie dźwięku do konkretnego pomieszczenia.

RU Выбор того или иного порта влияет на низкочастотную характеристику системы.
Длинный порт предпочтительней если колонки установлены близко к твердой стене. В то время как короткий порт рекомендуется при установке в свободном пространстве или близко к деревянным стенам.
Так как в конечном итоге речь идет о ваших личных вкусовых предпочтениях, мы советуем попробовать оба варианта, чтобы понять, какой из них лучше подходит для вашего помещения.

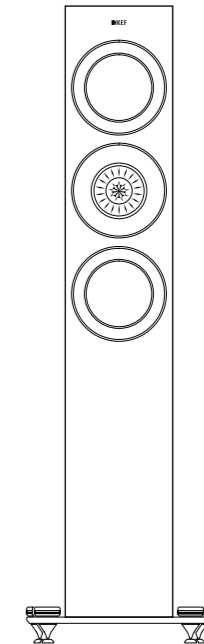
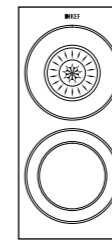
GR Ποια από τις δύο επιλογές ελεύθερου πεδίου φάσματος συχνοτήτων (κοντός ή μακρύς κυλινδρικός σύνδεσμος) θα κάνει διαφορά στην έξοδο του μπάσου
Ο μακρύς κύλινδρος συνήθως χρησιμοποιείται για ηχεία που είναι τοποθετημένα κοντά σε συμπαγείς τοίχους. Ο κοντός κύλινδρος χρησιμοποιείται για ηχεία που είναι τοποθετημένα μακριά από τοίχο ή κοντά σε ξύλινο τοίχο
Είναι κυρίως δική σας επιλογή. Αυτό που προτείνουμε είναι να δοκιμάσετε και τις δύο επιλογές για να διαλέξετε αυτή που ταιριάζει στο δωμάτιο τοποθέτησης των ηχείων.

JA 2種のポートを使い分けて低域の特性を調整することが出来ます。
長い方のポートは固い壁のそばにスピーカーを設置するときに使います。また、短い方のポートは固い壁から十分に離れていたり、木造建築の家に使います。(日本家屋は一般的に後者に属します。)
ただ、どちらが良いかはあくまでもお聴きになれる方の好みです。両方のポートを試しあなたのお部屋にあった方を選んでいただくことをお勧めします。

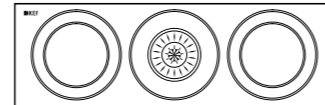
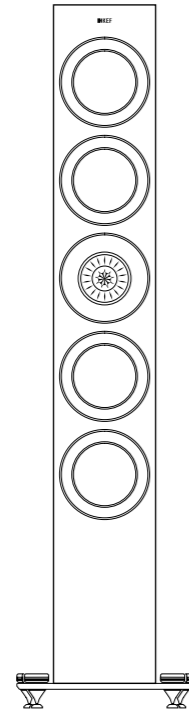
CHI-S 调整倒相管长度后，低音输出的音效是不同。
扬声器距离实心墙较近位置时，请采用长倒相管，而扬声器距离实心墙较远位置时，或墙为木质结构墙体时，扬声器采用短倒相管的声音表现将更为出色。
由于声音最终取决于您的个人口味，我们建议您尝试两种长度的倒相管，以判断哪个更适合您的空间。

CHI-T 選用不同的反射孔會有不同的低音輸出。
長反射孔通常適用於喇叭擺放貼於牆時，短反射孔則在喇叭擺放離牆一段距離或牆壁為木質時擁有較優異的表現。
由於每個人的喜好有所不同，我們建議您兩個反射孔都嘗試使用，找出最適合您房間的連接方式。

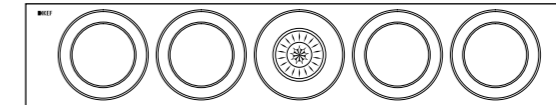
KR 두 개의 포트 중 어떤 포트가 베이스 출력의 차이를 만들어 줄까요?
긴 포트는 대부분 벽면 가까이에 위치한 스피커에 더 어울리지만, 짧은 포트는 일반적으로 벽 전체에서 좀 떨어져 스탠딩해있거나 목재 구조로 이루어진 벽면에 위치한 스피커와 더 성능을 잘 발휘합니다.
결과적으로는 여러분의 취향의 문제이긴 하지만, 공간에 최적화된 성능을 위해서 두개의 포트를 모두 사용해보시길 권장합니다.



Model	Reference 1 Meta	Reference 3 Meta
Design	Three-way bass reflex	Three-way bass reflex
Drive units	Uni-Q driver array: HF: 25 mm (1 in.) vented aluminium dome with MAT MF: 125 mm (5 in.) aluminium cone Bass units: LF: 165 mm (6.5 in.) aluminium cone	Uni-Q driver array: HF: 25 mm (1 in.) vented aluminium dome with MAT MF: 125 mm (5 in.) aluminium cone Bass units: LF: 2 x 165 mm (6.5 in.) aluminium cone
Frequency range free field (-6dB)	Short port: 40 Hz - 45 kHz Long port: 37 Hz - 45 kHz	Short port: 38 Hz - 45 kHz Long port: 35 Hz - 45 kHz
Frequency range typical in room bass response (-6dB)	30 Hz	28 Hz
Frequency response (±3dB)	45 Hz - 35 kHz	43 Hz - 35 kHz
Crossover frequency	450 Hz, 2.1 kHz	450 Hz, 2.1 kHz
Amplifier requirements	50 - 200 W	50 - 300 W
Sensitivity (2.83V/ 1m)	85 dB	86 dB
Harmonic distortion 2nd & 3rd harmonics (90dB, 1m)	<0.5% 40 Hz - 100 kHz <0.2% 200 Hz - 2 kHz <0.1% 2 kHz - 20 kHz	<0.5% 40 Hz - 100 kHz <0.2% 200 Hz - 2 kHz <0.1% 2 kHz - 20 kHz
Maximum output (peak sound pressure level at 1m with pink noise)	111 dB	113.5 dB
Impedance	4 Ω (min. 3.2 Ω)	4 Ω (min. 3.2 Ω)
Weight	18.2 kg (40.1 lbs.)	51.3 kg (113.1 lbs.)
Dimensions (H x W x D) (with grille and terminal)	440 x 205 x 422 mm (17.3 x 8.1 x 16.6 in.)	1155 x 205 x 462 mm (45.5 x 8.1 x 18.2 in.)
Dimension (H x W x D) (with grille, terminal & plinth)	N/A	1207 x 323 x 467 mm (47.5 x 12.7 x 18.4 in.)



Model	Reference 5 Meta	Reference 2 Meta
Design	Three-way bass reflex	Three-way closed box
Drive units	Uni-Q driver array: HF: 25 mm (1 in.) vented aluminium dome with MAT MF: 125 mm (5 in.) aluminium cone Bass units: LF: 4 x 165 mm (6.5 in.) aluminium cone	Uni-Q driver array: HF: 25 mm (1 in.) vented aluminium dome with MAT MF: 125 mm (5 in.) aluminium cone Bass units: LF: 2 x 165 mm (6.5 in.) aluminium cone
Frequency range free field (-6dB)	Short port: 35 Hz - 45 kHz Long port: 32 Hz - 45 kHz	65 Hz - 45 kHz
Frequency range typical in room bass response (-6dB)	25 Hz	46 Hz
Frequency response (±3dB)	40 Hz - 35 kHz	80 Hz - 35 kHz
Crossover frequency	450 Hz, 2.1 kHz	450 Hz, 2.1 kHz
Amplifier requirements	50 - 400 W	50 - 300 W
Sensitivity (2.83V/ 1m)	88 dB	86 dB
Harmonic distortion 2nd & 3rd harmonics (90dB, 1m)	<0.5% 40 Hz - 100 kHz <0.2% 200 Hz - 2 kHz <0.1% 2 kHz - 20 kHz	<0.5% 40 Hz - 100 kHz <0.2% 200 Hz - 2 kHz <0.1% 2 kHz - 20 kHz
Maximum output (peak sound pressure level at 1m with pink noise)	116 dB	113.5 dB
Impedance	4 Ω (min. 3.2 Ω)	4 Ω (min. 3.2 Ω)
Weight	60.2 kg (132.7 lbs.)	22.8 kg (50.3 lbs.)
Dimensions (H x W x D) (with grille and terminal)	1350 x 205 x 462 mm (53.1 x 8.1 x 18.2 in.)	205 x 630 x 335 mm (8.1 x 24.8 x 13.2 in.)
Dimension (H x W x D) (with grille, terminal & plinth)	1402 x 323 x 467 mm (55.2 x 12.7 x 18.4 in.)	N/A



Model	Reference 4 Meta
Design	Three-way bass reflex
Drive units	Uni-Q driver array: HF: 25 mm (1 in.) vented aluminium dome with MAT MF: 125 mm (5 in.) aluminium cone Bass units: LF: 4 x 165 mm (6.5 in.) aluminium cone
Frequency range free field (-6dB)	Short port: 43 Hz - 45 kHz Long port: 40 Hz - 45 kHz
Frequency range typical in room bass response (-6dB)	33 Hz
Frequency response (±3dB)	48 Hz - 35 kHz
Crossover frequency	450 Hz, 2.1 kHz
Amplifier requirements	50 - 400 W
Sensitivity (2.83V/ 1m)	88 dB
Harmonic distortion 2nd & 3rd harmonics (90dB, 1m)	<0.5% 40 Hz - 100 kHz <0.2% 200 Hz - 2 kHz <0.1% 2 kHz - 20 kHz
Maximum output (peak sound pressure level at 1m with pink noise)	116 dB
Impedance	4 Ω (min. 3.2 Ω)
Weight	45.2 kg (99.6 lbs.)
Dimensions (H x W x D) (with grille and terminal)	205 x 1090 x 463 mm (8.1 x 42.9 x 18.2 in.)
Dimension (H x W x D) (with grille, terminal & plinth)	N/A

KEF reserves the right, in line with continuing research and development, to amend or change specifications. E&OE.



For product registration, please visit
kef.world/ReferenceMetaReg

GP Acoustics (UK) Limited
Eccleston Road
Tovil, Maidstone
Kent, ME15 6QP
UK

